

---

ЕВРАЗИЙСКИЙ СОВЕТ ПО СТАНДАРТИЗАЦИИ, МЕТРОЛОГИИ И СЕРТИФИКАЦИИ  
(EASC)

EURO-ASIAN COUNCIL FOR STANDARDIZATION, METROLOGY AND CERTIFICATION  
(EASC)

---



МЕЖГОСУДАРСТВЕННЫЙ  
СТАНДАРТ

ГОСТ  
IEC 62310-1—

---

## СТАТИЧЕСКИЕ СИСТЕМЫ ПЕРЕКЛЮЧЕНИЯ (STS)

Часть 1

Общие требования и требования безопасности

(IEC 62310-1:2005, IDT)

Издание официальное

Минск  
Евразийский совет по стандартизации, метрологии и сертификации  
2018

## Предисловие

Евразийский совет по стандартизации, метрологии и сертификации (ЕАСС) представляет собой региональное объединение национальных органов по стандартизации государств, входящих в Содружество Независимых Государств. В дальнейшем возможно вступление в ЕАСС национальных органов по стандартизации других государств.

Цели, основные принципы и основной порядок проведения работ по межгосударственной стандартизации установлены в ГОСТ 1.0–2015 «Межгосударственная система стандартизации. Основные положения» и ГОСТ 1.2–2015 «Межгосударственная система стандартизации. Стандарты межгосударственные, правила и рекомендации по межгосударственной стандартизации. Правила разработки, принятия, обновления и отмены»

### Сведения о стандарте

1 ПОДГОТОВЛЕН Некоммерческой организацией Национальная ассоциация производителей источников тока «РУСБАТ» (Ассоциация «РУСБАТ») на основе собственного перевода на русский язык англоязычной версии стандарта, указанного в пункте 4

2 ВНЕСЕН Федеральным агентством по техническому регулированию и метрологии

3 ПРИНЯТ Евразийским советом по стандартизации, метрологии и сертификации (протокол № от )

За принятие проголосовали:

Краткое наименование страны по МК (ИСО 3166) 004 — 97	Код страны по МК (ИСО 3166) 004	Сокращенное наименование национального органа по стандартизации
Армения	AM	Минэкономики Республики Армения
Беларусь	BY	Госстандарт Республики Беларусь
Казахстан	KZ	Госстандарт Республики Казахстан
Киргизия	KG	Кыргызстандарт
Россия	RU	Росстандарт

4 Настоящий стандарт идентичен международному IEC 62310-1:2005 «Static transfer systems (STS) — Part 1: General and safety requirements» («Статические системы переключения (STS). Часть 1. Общие положения и требования безопасности», IDT).

Международный стандарт разработан Техническим комитетом 22 «Электронные системы и оборудование энергоснабжения» подкомитетом 22Н «Системы бесперебойного энергоснабжения (UPS)» Международной электротехнической комиссии (IEC). Официальные экземпляры международного стандарта, на основе которого подготовлен настоящий межгосударственный стандарт, и международные стандарты, на которые даны ссылки имеются в Федеральном информационном фонде стандартов.

При применении настоящего стандарта рекомендуется использовать вместо ссылочных международных стандартов соответствующие им межгосударственные стандарты, сведения о которых приведены в дополнительном приложении ДА

5 ВВЕДЕН ВПЕРВЫЕ

*Информация о введении в действие (прекращении действия) настоящего стандарта и изменений к нему на территории указанных выше государств публикуется в указателях национальных (государственных) стандартов, издаваемых в этих государствах, а также в сети Интернет на сайтах соответствующих национальных органов по стандартизации.*

*В случае пересмотра, изменения или отмены настоящего стандарта соответствующая информация также будет опубликована в сети Интернет на сайте Межгосударственного Совета по стандартизации, метрологии и сертификации в каталоге «Межгосударственные стандарты»*

Исключительное право официального опубликования настоящего стандарта на территории указанных выше государств принадлежит национальным (государственным) органам по стандартизации этих государств

## Содержание

1	Область применения.....
2	Нормативные ссылки.....
3	Термины и определения.....
	3.1 Общие определения.....
	3.2 Заданные значения.....
	3.3 Входные величины.....
4	Требования безопасности.....
	4.1 Маркировка и инструкции.....
	4.2 Основные требования к конструкции.....
	4.3 Физические требования.....
	4.4 Требования по воздействию температуры, защита от воспламенения и риски воспламенения.....
5	Требования к электрическим характеристикам и моделирование условий неправильной эксплуатации.....
	5.1 Общие положения.....
	5.2 Электрическая прочность.....
	5.3 Работа в условия неправильной эксплуатации и условия неисправностей.....
Приложение А	(обязательное) Методы расчета площадей поперечных сечений защитных проводов с учетом тепловых напряжений, вызванных кратковременными токами (более подробная информация представлена в IEC 60364-5-54).....
Приложение В	(обязательное) Минимальные и максимальные площади поперечного сечения медных проводов, пригодных для подключения .....
Приложение ДА	(справочное) Сведения о соответствии ссылочных международных стандартов межгосударственным стандартам.....
	Библиография.....

## Введение к международному стандарту

1) Международная электротехническая комиссия (МЭК) является всемирной организацией по стандартизации в области электротехники, в которую входят все национальные комитеты (национальные комитеты МЭК). Целью МЭК является развитие международного сотрудничества по всем вопросам стандартизации в области электрической и электронной аппаратуры. Для этого, кроме осуществления других видов деятельности, МЭК публикует международные стандарты, технические требования, технические отчеты, технические требования открытого доступа (ТТОД) и руководства. Их подготовка возлагается на технические комитеты. Любой национальный комитет МЭК, заинтересованный в данном вопросе, может участвовать в этой подготовительной работе. Международные, правительственные и неправительственные организации, сотрудничающие с МЭК, также принимают участие в подготовительной работе. МЭК тесно сотрудничает с Международной организацией по стандартизации (ИСО) на условиях, определенных в соглашении между этими двумя организациями.

2) Официальные решения или соглашения МЭК по техническим вопросам выражают, насколько это возможно, международное согласованное мнение по рассматриваемым вопросам, так как каждый технический комитет имеет представителей от всех заинтересованных национальных комитетов.

3) Выпускаемые документы имеют форму рекомендаций для международного использования и принимаются национальными комитетами в качестве таковых. Несмотря на все разумные усилия, гарантирующие точное техническое содержание документов, МЭК не несет ответственности за то, как используют эти публикации или за любую неверную их интерпретацию любым конечным пользователем.

4) В целях содействия международной унификации (единой системе) национальные комитеты МЭК обязуются при разработке национальных и региональных стандартов брать за основу международные стандарты МЭК, насколько это позволяют условия конкретной страны. Любое расхождение между стандартами МЭК и соответствующими национальными или региональными стандартами должно быть ясно обозначено в последних.

5) МЭК не предусматривает процедуры маркировки и не несет ответственности за любое оборудование, заявленное на соответствие одному из стандартов МЭК.

6) Все пользователи должны использовать самое последнее издание данного стандарта.

7) На МЭК или ее руководителей, служащих, должностных лиц или агентов, включая отдельных экспертов и членов технических комитетов и национальных комитетов МЭК, не должна возлагаться ответственность за какой-либо персональный ущерб, повреждение собственности или другое повреждение какого бы то ни было характера (непосредственное или косвенное) или за издержки (включая узаконенные сборы) и расходы, связанные с опубликованием, использованием данного стандарта МЭК или степенью его использования (это относится к любому другому стандарту МЭК).

8) Следует обратить внимание на нормативные ссылки, приведенные в данном стандарте. Для корректного применения данного стандарта необходимо использовать ссылочные публикации.

9) Необходимо обратить внимание на то, что некоторые элементы настоящего международного стандарта могут являться предметом патентного права. МЭК не несет ответственности за установление любого такого патентного права.

Международный стандарт IEC 62310-1 был подготовлен подкомитетом 22Н «Системы бесперебойного энергоснабжения (UPS)» технического комитета 22 «Электронные системы и оборудование энергоснабжения».

Текст настоящего стандарта основан на следующих документах:

Окончательный проект международного стандарта (FDIS)	Отчет о голосовании
22Н/66/FDIS	22Н/67/RVD

Полную информацию о голосовании по одобрению настоящего стандарта можно найти в вышеуказанном отчете о голосовании.

Настоящая публикация разработана в соответствии с Директивами ИСО/МЭК, часть 2.

Серия стандартов IEC 62310 под общим наименованием «Статические системы переключения (STS) состоит из следующих частей:

Часть 1: Общие положения и требования безопасности;

Часть 2: Требования по электромагнитной совместимости (EMC)

Часть 3: Метод установления рабочих характеристик и требования к испытаниям.

По решению технического комитета, содержание этой публикации будет оставаться неизменным до даты результата пересмотра, указанного на веб-сайте МЭК <http://webstore.iec.ch> в сведениях, имеющих отношение к определенной публикации. На эту дату Публикация будет

- подтверждена;
- отменена;
- заменена на пересмотренное издание; или
- изменена.



## **СТАТИЧЕСКИЕ СИСТЕМЫ ПЕРЕКЛЮЧЕНИЯ (STS)**

### **Часть 1**

#### **Общие требования и требования безопасности**

Static transfer systems (STS). Part 1. General and safety requirements

---

Дата введения –

### **1 Область применения**

Серия стандартов IEC 62310 состоит из трех частей и распространяется на автономные статические системы переключения (STS) переменного тока, предназначенные для того, чтобы обеспечить непрерывную подачу питания к нагрузке посредством автоматического или ручного управления переключением подачи питания, с прерыванием или без прерывания, от двух или нескольких независимых источников.

Настоящий стандарт IEC 62310-1 относится к общим положениям и требованиям безопасности. Следующие части серии стандартов относятся к электромагнитной совместимости (IEC 62310-2) и к методам определения характеристик и требований к испытаниям (IEC 62310-3).

Настоящий стандарт предназначен для того, чтобы снизить риски возникновения пожара, поражения электрическим током или получения травм персоналом, связанные с установленным оборудованием, которые могут возникнуть в процессе установки, эксплуатации и техобслуживания этого оборудования в порядке, установленном изготовителем.

Настоящий стандарт содержит требования для коммутационных элементов и управления ими, и для элементов защиты, если таковые предусмотрены. Кроме того, настоящий стандарт содержит информацию по полной интеграции STS и их вспомогательных устройств в систему распределения питания переменного тока.

Компоненты или устройства STS, необходимые для работы/управления/защиты/изоляции (например, выключатели, плавкие предохранители, трансформаторы и т.п.) должны соответствовать требованиям соответствующих стандартов МЭК и не рассматриваются в настоящем стандарте.

Требования настоящего стандарта распространяются на STS с напряжением до 1000 В переменного тока включительно, предназначенные для использования в однофазных, двухфазных и трехфазных линиях.

Настоящий стандарт не распространяется на:

- устройства для переключения источников постоянного тока;
- статические системы переключения, использующие только релейно-контакторные переключающие устройства и предназначенные для применения в системах аварийного электроснабжения с прерыванием подачи питания к нагрузке при переключении. Такое оборудование рассматривается в IEC 60947-6-1;
- автоматические коммутационные устройства с подключением к источнику бесперебойного энергоснабжения, на которые распространяется серия стандартов IEC 62040.

Примечание – Для статических систем переключения, предназначенных для использования в транспортных средствах, на судах или самолетах, в тропических странах, в системах аварийного питания (например, используемых для средств поддержания здоровья, индикации пожара, спасения в чрезвычайных ситуациях и т.п.) или на высоте больше 1000 м, может возникнуть необходимость установления иных, чем установленные в настоящем стандарте, требований.

### **2 Нормативные ссылки**

В настоящем стандарте использованы нормативные ссылки на следующие стандарты. Для датированных ссылок применяют только указанное издание ссылочного стандарта, для недатированных – последнее издание ссылочного стандарта (включая все изменения к нему).

IEC 60060-1:1989 High-voltage test techniques – Part 1: General definitions and test requirements (Технология испытаний высоким напряжением. Часть 1. Общие определения и требования к испытаниям)

IEC 60073 Basic and safety principles for man-machine interface, marking and identification – Coding principles for indicators and actuators (Основополагающие принципы и принципы безопасности для

## ГОСТ IEC 62310-1—

интерфейса человек-машина, маркировка и идентификация. Принципы кодирования для индикаторов и пускателей)

IEC 60083 Plugs and socket-outlets for domestic and similar general use, standardised in member countries of IEC (Штепсели и розетки бытового и аналогичного назначения, стандартизованные в странах-членах МЭК)

IEC 60085 Electrical insulation – Thermal classification (Электрическая изоляция. Классификация и обозначение по термическим свойствам)

IEC 60112 Method for the determination of the proof and the comparative tracking indices of solid insulating materials (Материалы электроизоляционные твердые. Методы определения нормативного и сравнительного индексов трекинговостойкости)

IEC 60364-5-54 Electrical installations of buildings – Part 5-54: Selection and erection of electrical equipment – Earthing arrangements, protective conductors and protective bonding conductors (Электроустановки зданий. Часть 5-54. Выбор и монтаж электрооборудования. Заземляющие устройства, защитные проводники и защитные проводники уравнивания потенциалов)

IEC 60364-7-707 Electrical installations of building – Part 7: Requirements for special installations or locations – Section 707: Earthing requirements for the installation of data processing equipment (Электроустановки зданий. Часть 7. Требования к специальным электроустановкам или местам их расположения. Раздел 707. Заземление оборудования обработки информации)

IEC 60417-DB: 2002<sup>1</sup> Graphical symbols for use on equipment Графические обозначения, применяемые на оборудовании)

IEC 60529 Degrees of protection provided by enclosures (IP Code) [Степени защиты, обеспечиваемые оболочками (код IP)]

IEC 60664-1:1992 Insulation co-ordination for equipment within low-voltage systems – Part 1: Principles, requirements and tests<sup>2</sup>. Amendment 1 (2000), amendment 2 (2002) [Координация изоляции для оборудования в низковольтных системах. Часть 1: Принципы, требования и испытания. Изменение 1 (2000) и изменение 2 (2002)]

IEC 60664-3:2003 Insulation coordination for equipment within low-voltage systems – Part 3: Use of coating, potting or moulding for protection against pollution (Координация изоляции для оборудования в низковольтных системах. Часть 3: Использование покрытия, герметизации или заливки для защиты от загрязнения)

IEC 60730-1:1999 Automatic electrical controls for household and similar use – Part 1: General requirements.<sup>3</sup> Amendment 1 (2003) [Автоматические электрические управляющие устройства бытового и аналогичного назначения. Часть 1: Общие требования. Изменение 1 (2003 г.)]

IEC 60755 General requirements for residual current operated protective devices (Общие требования к защитным устройствам, управляемым дифференциальным током)

IEC 60950-1:2001 Information technology equipment – Safety – Part 1: General requirements (Оборудование информационных технологий. Требования безопасности. Часть 1. Общие требования)

IEC 61008-1 Residual current operated circuit-breakers without integral overcurrent protection for household and similar uses (RCCBs) – Part 1: General rules [Выключатели автоматические, управляемые дифференциальным током, бытового и аналогичного назначения без встроенной защиты от сверхтоков (RCCB). Часть 1. Общие требования]

IEC 61009-1 Residual current operated circuit-breakers without integral overcurrent protection for household and similar uses (RCBOs) – Part 1: General rules [Выключатели автоматические, управляемые дифференциальным током, бытового и аналогичного назначения со встроенной защитой от сверхтоков (RCBO). Часть 1. Общие требования]

IEC 62103:2003 Electronic equipment for use in power installations (Электронная аппаратура, используемая в силовых установках)

IEC 62310-2 Static transfer systems (STS) – Part 2: Electromagnetic Compatibility (EMC) requirements [Статические системы переключения (STS). Часть 2. Требования электромагнитной совместимости (EMC)]

ISO 3864-1:2002 Graphical symbols – Safety colours and safety signs – Part 1: Design principles for safety signs in workplaces and public areas (Символы графические. Цвета и знаки безопасности. Часть 1. Принципы проектирования для знаков безопасности на рабочих местах и в общественных местах)

ISO 7000:2004 Graphical symbols for use on equipment – Index and synopsis (Графические символы, наносимые на оборудование. Перечень и сводная таблица)

<sup>1</sup> «DB» относится к интерактивной базе данных МЭК.

<sup>2</sup> Консолидированная редакция 1.2 включает в себя IEC 60664-1:1992 и изменения 1 (2000) и 2 (2002).

<sup>3</sup> Консолидированная редакция 3.1 включает в себя IEC 60730-1:1999 и изменение 1 (2003).



### 3 Термины и определения

В настоящем стандарте применены следующие термины с соответствующими определениями.

#### 3.1 Общие определения

3.1.1 **переключатель без разрыва тока/переключатель питания** (transfer switch): Коммутационное оборудование, состоящее из одного или нескольких переключателей, используемых для переключения питания с одного источника на другой.

3.1.2 **статические системы переключения, STS** (static transfer system, STS): Системы, переключающие питание нагрузки статическим способом между основным источником и резервным источником.

Примечание 1 — Переключение может быть автоматическим и/или ручным.

Примечание 2 — Переключение может осуществляться с прерыванием, или без прерывания подачи питания.

3.1.3 **электронный переключатель (питания)** (electronic (power) switch): Рабочий блок электронного переключения в цепи питания, включающий в себя, по крайней мере, одно регулируемое вентильное устройство.

[IEV 551-13-01]

3.1.4 **линейно коммутируемый электронный переключатель** (line commutated electronic switch): Электронный переключатель, в который подается коммутационное напряжение из линии питания

3.1.5 **ремонтный байпас** (maintenance by-pass): Контур подачи питания, предназначенный для того, чтобы обеспечить изоляцию соответствующей секции или секций STS в целях обеспечения безопасности при проведении техобслуживания и/или для поддержания непрерывной подачи питания на нагрузку.

3.1.6 **система с резервированием** (redundant system): Добавление функциональных блоков или группы функциональных блоков в систему для того, чтобы повысить надежность бесперебойной подачи питания к нагрузке

3.1.7 **входная мощность STS** (STS input power): мощность, подаваемая на STS и байпас, если таковой предусмотрен, которая может поступать либо от основного источника, либо от резервного источника.

3.1.8 **резервный источник** (alternate source): Источник, используемый в качестве резервного источника питания нагрузки при отказе основного источника, или при его несоответствии пределам допуска, или когда он выключен для обслуживания.

3.1.9 **основной источник** (preferred source): Источник, используемый в качестве основного источника питания нагрузки, который обычно задается оператором.

3.1.10 **линейная нагрузка** (linear load): Нагрузка, для которой потребляемый от источника ток определяется по формуле

$$I = U/Z,$$

где  $I$  — ток в нагрузке;

$U$  — напряжение источника питания;

$Z$  — постоянный импеданс нагрузки.

3.1.11 **нелинейная нагрузка** (non-linear load): Нагрузка, для которой параметр  $Z$  (импеданс нагрузки) не является постоянной величиной, а является переменной, зависимой от таких параметров, как напряжение или время.

3.1.12 **сбой питания** (power failure): Любое изменение в источнике питания, которое можно рассматривать как причину неприемлемых характеристик оборудования нагрузки.

3.1.13 **нормальный режим работы STS** (normal mode of STS operation): Режим, при котором питание нагрузки осуществляется от основного источника или от резервного источника через электронный переключатель (питания).

3.1.14 **режим байпаса** (by-pass mode): Режим, при котором питание нагрузки осуществляется через изолирующий выключатель на обходном контуре (ремонтном байпасе).

3.1.15 **ручное управление** (manual control): Управление рабочим процессом с участием оператора.

[IEV 441-16-04]

3.1.16 **ручное переключение** (manual transfer): Операция переключения питания, инициируемая оператором.

3.1.17 **автоматическое управление** (automatic control): Управление рабочим процессом без

## ГОСТ IEC 62310-1—

участия оператора в виде реакции системы на появление определенных признаков или предварительно заданных условий.

[IEV 441-16-05]

3.1.18 **автоматическое переключение** (automatic transfer): Операция переключения питания, инициируемая без вмешательства оператора в виде реакции системы на появление определенных признаков или предварительно заданных условий.

3.1.19 **режим синхронизированного переключения STS** (STS synchronous transfer): Переключение питания нагрузки с одного источника на другой, при котором источники синхронизированы в установленных пределах частоты, фазы и величины напряжения.

3.1.20 **режим несинхронизированного переключения STS** (STS asynchronous transfer): Переключение питания нагрузки с одного источника на другой, при котором источники не синхронизированы в установленных пределах частоты, фазы и величины напряжения.

3.1.21 **область доступа оператора** (operator access area): Область, для которой в режиме нормальной эксплуатации применимо одно из следующих определений:

- доступ может быть получен без использования инструментов, или
- средства доступа специально предоставлены оператору, или
- оператор имеет указания на проникновение в эту область независимо от того, необходимы ли ему для получения доступа специальные инструменты, или нет.

Примечание — Термины «доступный» и «недоступный», за исключением оговоренных случаев, относятся к области доступа оператора, определенной выше.

3.1.22 **область доступа во время обслуживания** (service access area): Область, отличная от области доступа оператора, доступ в которую необходим для обслуживающего персонала даже при включенном оборудовании.

3.1.23 **зона с ограниченным доступом** (restricted access location): Зона с оборудованием, для которой применяются оба следующих пункта:

- доступ в эту зону может иметь только обслуживающий персонал или пользователи, которые получили инструкции относительно причин ограничения доступа в эту зону и соблюдения всех предусмотренных мер безопасности, и
- доступ осуществляется посредством использования инструментов или замка и ключа, или других средств защиты, и контролируется лицом, ответственным за эту зону.

Примечание — Требования к оборудованию, предназначенному для установки в зоне с ограниченным доступом являются такими же, как и для области доступа оператора, за исключением случаев, указанных в 1.7.17, 2.1.3 и 4.5.1 IEC 60950-1.

3.1.24 **первичная цепь STS** (STS primary circuit): Внутренняя цепь системы, которая напрямую подключен к внешнему источнику питания, обеспечивающему питание нагрузку, включая первичные обмотки трансформаторов, электромоторов, другие нагрузочные устройства и средства подсоединения к источнику питания.

3.1.25 **вторичная цепь STS** (STS secondary circuit): Цепь, не имеющая прямого подключения к первичной цепи STS.

3.1.26 **определяющее напряжение** (decisive voltage): Напряжение, с учетом несинусоидальной формы сигнала (см. 5.2.13 IEC 62103), которое определяет границы сверхнизкого напряжения, низкого напряжения и высокого напряжения.

Примечание — Эти границы используются для определения требований к защитному заземлению при проектировании изоляционных промежутков и путей утечки при компоновке средств защиты.

3.1.27 **опасное напряжение** (hazardous voltage): Напряжение, превышающее 42,4 В (пиковое значение) или 60 В (значение постоянного тока) в контуре, который не соответствует требованиям для:

- контура с ограничением тока, или
- контура НТС, который соответствует требованиям 3.1.31

3.1.28 **сверхнизкое напряжение (ELV)** (extra-low voltage, ELV): Вторичный контур с напряжением между токопроводящими жилами и между любой токопроводящей жилой и землей, не превышающим 42,4 В (пиковое значение) или 60 В (значение постоянного тока) при нормальном режиме работы, который отделен от контура с опасным напряжением при помощи, как минимум, основной изоляции, и который не отвечает ни всем требованиям для контура БСНН, ни всем требованиям для контура с ограничением тока.

3.1.29 **SELV-система (безопасного сверхнизкого напряжения)** [SELV-system (safety extra-low voltage)]: Электрическая система

- в которой напряжение не может превышать ELV и
- с защитным отделением от систем, отличных от БСНН, и
- в которой не предусмотрено заземление системы БСНН или ее открытой токопроводящей части, и
- с простейшим отделением от земли

Примечание – При нормальных условиях эксплуатации этот лимит составляет либо 42,4 В (пиковое значение) или 60 В (значение постоянного тока).

3.1.30 **цепь БСНН (SELV circuit)**: Вторичная цепь, которая сконструирована и защищена таким образом, чтобы при нормальных условиях эксплуатации и при условиях единичного нарушения напряжения в ней не превышали безопасного значения.

Примечание 1 — Предельные значения напряжений при нормальных условиях эксплуатации и при условиях единичного повреждения (см. IEC 60950-1, 1.4.14) приведены в 2.2 IEC 60950-1. См. также таблицу 1А в IEC 60950-1.

Примечание 2 — Данное определение цепи БСНН отличается от термина «система БСНН», который используется в IEC 61140.

3.1.31 **цепь НТС (TNV circuit)**: Цепь в оборудовании, для которой доступная зона контакта ограничена и которая спроектирована и защищена так, что в нормальных условиях эксплуатации и при условиях единичного повреждения напряжение не превышает установленной предельно допустимой величины.

Примечание — Цепи НТС классифицируют как НТС-1, НТС-2 и НТС-3 в соответствии с 3.1.32, 3.1.33 и 3.1.34.

3.1.32 **цепь НТС-1 (TNV-1 circuit)**: Цепь НТС

- у которой нормальные рабочие напряжения при работе в нормальных условиях эксплуатации не превышают пределов для цепей БСНН, и
- в которой возможны перенапряжения из телекоммуникационных сетей.

3.1.33 **цепь НТС-2 (TNV-2 circuit)**: Цепь НТС

- у которой нормальные рабочие напряжения при работе в нормальных условиях эксплуатации превышают пределы для цепей БСНН, и
- в которой невозможны перенапряжения из телекоммуникационных сетей.

3.1.34 **цепь НТС-3 (TNV-3 circuit)**: Цепь НТС

- у которой нормальные рабочие напряжения при работе в нормальных условиях эксплуатации превышают пределы для цепей БСНН, и
- в которых возможны перенапряжения из телекоммуникационных сетей.

3.1.35 **защитная блокировка (safety interlock)**: Средства либо для предупреждения доступа к опасным зонам до тех пор, пока опасность не будет устранена, либо для автоматического устранения опасных условий, если доступ разрешен.

3.1.36 **время включения (make-time)**: Интервал времени с момента инициации операции включения до момента появления тока в главном контуре.

[IEV 441-17-40]

Примечание — В случае использования электронного переключателя, инициацией является момент, когда управляющий сигнал поступает на управляющий терминал переключателя.

3.1.37 **время отключения (break-time)**: Интервал времени с момента инициации операции отключения переключателя STS до момента окончания протекания тока в рассматриваемом контуре.

[IEV 441-17-39, модифицированное]

Примечание — В случае использования электронного переключателя, инициацией является момент, когда управляющий сигнал поступает на управляющий терминал переключателя.

3.1.38 **время прерывания (interruption time)**: Интервал времени, в течение которого выходное напряжение меньше нижнего предела поля допусков.

3.1.39 **время переключения (transfer time)**: Интервал времени между инициацией переключения и моментом, когда выходные параметры были переключены.

3.1.40 **общее время переключения STS (total STS transfer time)**: Интервал времени между

## ГОСТ IEC 62310-1—

возникновением аномальной ситуации или выхода параметров за допустимые пределы и моментом, когда выходные параметры были переключены.

**3.1.41 время обратного переключения (для рабочих частей)** [return transfer time (for performance part)]: Интервал времени от момента, когда основной источник полностью восстановлен, до момента, когда блок полупроводниковых переключателей замыкается на основной источник

**3.1.42 системы аварийного электропитания** (emergency power systems): Такие системы электропитания, которые компетентные органы, имеющие соответствующие полномочия, классифицируют как основные системы электропитания, прерывание подачи питания от которых может создать опасные ситуации для жизни людей, затруднить спасательные операции или тушение пожаров, или поставить под угрозу выполнение любых чрезвычайных операций.

**3.1.43 дополнительные резервные системы электропитания** (optional standby power systems): Такие системы электропитания, у которых обеспечение безопасности людей не зависит от характеристик системы, но прерывание питания может привести к неудобствам, перерывам в обработке данных и нарушениям связи, серьезным нарушениям/прерываниям производственных процессов, повреждениям изделий и т.п.

## 3.2 Заданные значения

**3.2.1 номинальные характеристики** (rating): Совокупность номинальных значений параметров и рабочих условий механизма, устройства или оборудования.

[IEV 151-16-11, модифицированное]

**3.2.2 номинальное значение** (rated value): Количественное значение физической величины, установленное, как правило, изготовителем для конкретных рабочих условий компонента, устройства или оборудования.

[IEV 151-16-08, модифицированное]

**3.2.3 нормированное значение** (nominal value): Округленное значение физической величины, используемое для обозначения или идентификации компонента, устройства или оборудования.

[IEV 151-16-09, модифицированное]

**3.2.4 предельное значение** (limiting value): Приведенное в спецификации наибольшее или наименьшее допустимое значение физической величины.

[IEV 151-16-10, модифицированное]

**3.2.5 поле допусков** (tolerance band): Разброс значений физической величины в установленных пределах

**3.2.6 отклонение** (deviation): Разность между требуемым значением и фактическим значением переменной величины в данный момент времени.

[IEV 351-12-15]

**3.2.7 номинальное напряжение** (rated voltage): Входное или выходное напряжение (напряжение фаза – фаза (междуфазное напряжение) для трехфазного источника питания), указанное изготовителем.

**3.2.8 диапазон номинальных напряжений** (rated voltage range): Область изменения входного или выходного напряжения, заданная производителем и ограниченная нижним и верхним значениями номинального напряжения.

**3.2.9 перепад действующего напряжения** (r.m.s voltage variation): Разность между среднеквадратичным значением напряжения и соответствующим предыдущим ненарушенным среднеквадратичным значением напряжения.

Примечание — В рамках настоящего стандарта, термин «перепад» имеет следующее значение: различие в значениях физической величины до и после изменения воздействующей физической величины.

**3.2.10 изменение интегрированного по времени напряжения** (voltage time integral variation): Разность между интегралом напряжения по времени за половину периода и соответствующими значениями предыдущей неискаженной формы сигнала.

**3.2.11 изменение пикового напряжения** (peak voltage variation): Разность между пиковым напряжением и соответствующим значением предыдущей неискаженной формы сигнала.

**3.2.12 угол сдвига фаз** (phase angle): Угол (обычно выраженный в электрических градусах или радианах) между реперными точками на одном или нескольких сигналах переменного тока.

**3.2.13 номинальный ток** (rated current): Входной или выходной ток оборудования, указанный изготовителем.

**3.2.14 активная мощность,  $P$**  (active power,  $P$ ): Сумма электрической мощности на основной частоте и активных мощностей всех гармоник.

[IEV 131-11-42, модифицированное]

**3.2.15 коэффициент мощности,  $\lambda$**  (power factor,  $\lambda$ ): Отношение активной мощности ( $P$ ) нагрузки

к ее полной мощности ( $S$ )

$$\lambda = P/S$$

[IEV 131-11-46, модифицированное]

3.2.16 **полная мощность,  $S$**  (apparent power,  $S$ ): Произведение действующего значения напряжения на действующее значение тока на разъемах цепи.

$$S = U \cdot I$$

[IEV 131-11-41, модифицированное]

3.2.17 **коэффициент сдвига** (displacement factor): Компонент смещения коэффициента мощности: отношение активной мощности основной гармоники к полной мощности основной гармоники.

3.2.18 **эффективность STS** (STS efficiency): Отношение выходной активной мощности к входной активной мощности при заданных условиях.

3.2.19 **номинальная частота** (rated frequency): Рабочая частота, указанная изготовителем.

3.2.20 **диапазон номинальной частоты** (rated frequency range): Диапазон входной или выходной частоты, указанный изготовителем, ограниченный наибольшей и наименьшей номинальной частотой.

3.2.21 **колебание частоты (рабочих частей)** [frequency variation (performance part)]: Изменение входной или выходной частоты.

3.2.22 **коэффициент формы** (form factor): отношение действующего значения к среднему значению периодически изменяющейся выпрямленной величины.

[IEV 101-14-56, модифицированное]

3.2.23 **коэффициент амплитуды** (peak factor): Отношение пикового значения к действующему значению периодически изменяющейся величины.

Примечание — Термин «пик-фактор» имеет то же самое значение.

3.2.24 **переходное состояние** (transient): Характер изменения переменной величины в процессе перехода между двумя стационарными режимами.

[IEV 351-14-04]

3.2.25 **температура окружающей среды** (ambient temperature): Средняя температура воздуха или другой среды в зоне установки оборудования.

Примечание — В процессе измерения температуры окружающей среды измерительный прибор/зонд должен быть защищен от воздушных потоков и радиационного нагрева.

[IEV 826-10-03]

3.2.26 **рабочая температура** (operating temperature): Температура, при которой работает система STS.

Примечание — Максимальная температура окружающего воздуха или другой среды для работы системы STS составляет 40 °C, если другое не определено изготовителем.

### 3.3 Входные величины

3.3.1 **допустимое отклонение входного напряжения** (input voltage tolerance): Максимальное изменение установившегося напряжения, допустимое для STS.

3.3.2 **искажение входного напряжения** (input voltage distortion): Гармоническое искажение входного напряжения, допустимое для STS.

3.3.3 **допустимое отклонение входной частоты** (input frequency tolerance): Максимальное изменение установившейся частоты, допустимое для STS.

3.3.4 **импеданс источника** (source impedance): Полное внутреннее сопротивление источника питания на входных клеммах для STS при отключенной STS.

3.3.5 **отказ источника с малым импедансом** (low impedance source failure): Отказ, при котором полное внутреннее сопротивление источника питания является пренебрежимо малым (например, до короткого замыкания).

## **4 Требования безопасности**

### **4.1 Маркировка и инструкции**

#### **4.1.1 Общие положения**

Статические системы переключения (STS) должны быть снабжены маркировкой, которая подробно описана ниже. Должно быть предусмотрено эквивалентное буквенное написание. Для оборудования, установку которого будет производить не обслуживающий персонал, маркировка должна быть хорошо видна либо в области доступа оператора, либо должна быть расположена на внешней стороне оборудования. Если маркировка расположена на внутренней стороне стационарного оборудования, она должна быть видна после того, как оборудование будет установлено так, как при обычном использовании.

Маркировка оборудования, которая не видна снаружи, считается соответствующей, если она напрямую видна при открывании дверцы или крышки.

#### **4.1.2 Технические характеристики оборудования**

Маркировка должна включать в себя:

- номинальное рабочее напряжение (напряжения) или диапазон номинального напряжения (напряжений), В;
- номинальную рабочую частоту или диапазон номинальных частот, Гц;
- номинальный ток, А;
- количество фаз выходного напряжения (1 фаза – 3 фазы) с нейтралью или без нейтрали;
- количество коммутируемых полюсов;
- рабочий диапазон максимальных температур окружающей среды (при необходимости).

Если используется много технических характеристик (цифровых характеристик), эти данные должны быть разделены косой чертой (/).

Для блоков, спроектированных с дополнительным отдельным ремонтным байпасом (байпасами) или дополнительным входом переменного тока должны быть предусмотрены соответствующие характеристики питания, которые должны быть указаны в сопроводительных инструкциях по установке. Там, где это сделано, рядом с местом подключения должна присутствовать следующая табличка:

### **ПЕРЕД ПОДКЛЮЧЕНИЕМ К ИСТОЧНИКУ ПИТАНИЯ СЛЕДУЕТ ИЗУЧИТЬ ИНСТРУКЦИИ ПО УСТАНОВКЕ**

Разрешена дополнительная маркировка, при условии, что она не вызывает путаницы.

В случае использования символов, они должны соответствовать ISO 7000 или IEC 60417-DB:2002, в которых представлены соответствующие требованиям символы.

#### **4.1.3 Инструкции по безопасности**

Изготовитель должен предоставить инструкции по безопасной транспортировке, хранению, установке, эксплуатации и техобслуживанию STS. Также изготовитель должен предоставить соответствующее руководство по уровню компетентности персонала, необходимое для выполнения им вышеуказанных задач, например, для операторов, обслуживающего персонала и т.д.

При отключении устройств для развязки источников входного питания, не предусмотренных в оборудовании, в инструкциях по установке должно быть указано следующее:

- для постоянно подключенного оборудования в фиксированной разводке должно быть предусмотрено соответствующее и легкодоступное устройство отключения;
- для съемной STS штепсельный разъем, через который осуществляется питание STS, должен быть установлен рядом с STS и должен быть легкодоступным.

Для постоянно подключенной STS без внутренней автоматической развязки с обратными токами, в инструкциях должны присутствовать требования установки монтажной организацией этикеток на каждом специально выделенном фидинге, и непосредственно перед размыкателем питания STS, чтобы обеспечить оповещение обслуживающего персонала.

Этикетка с предупреждением должна содержать следующую надпись (или эквивалентную ей):

### **ОТСОЕДИНИТЬ СТАТИЧЕСКУЮ СИСТЕМУ ПЕРЕКЛЮЧЕНИЯ (STS) ПЕРЕД ВКЛЮЧЕНИЕМ ДАННОГО КОНТУРА**

Для STS, предназначенных или спроектированных для работы с внешним выделенным байпасом/ремонтным байпасом, в сопроводительных инструкциях по установке должны быть указаны соответствующие параметры электропитания. Там, где это сделано, рядом с местом подключения должна присутствовать следующая табличка:

### **ПЕРЕД ПОДКЛЮЧЕНИЕМ К ИСТОЧНИКУ ПИТАНИЯ СЛЕДУЕТ ИЗУЧИТЬ ИНСТРУКЦИИ ПО УСТАНОВКЕ**

*Соблюдение требований устанавливается при проверке.*

#### **4.1.4 Регулировка напряжения питания**

Для оборудования, предназначенного для подсоединения к многофазным номинальным напряжениям или кратным частотам, способ регулировки должен быть полностью описан в инструкциях по обслуживанию или установке.

За исключением случаев, когда устройства регулировки являются простыми средствами управления, расположенными рядом с маркированными паспортными характеристиками питания, и когда их параметры очевидны при проверке, следующая табличка (или подобная ей) должна присутствовать на месте или рядом с местом маркировки паспортных характеристик питания:

### **ПЕРЕД ПОДКЛЮЧЕНИЕМ К ИСТОЧНИКУ ВХОДНОГО ПИТАНИЯ СЛЕДУЕТ ИЗУЧИТЬ ИНСТРУКЦИИ ПО УСТАНОВКЕ**

#### **4.1.5 Выводы для подключения питания к оборудованию**

Если любой стандартный вывод подключения оборудования к питанию является доступным для оператора, маркировка должна быть расположена в непосредственной близости к этому выводу и указывать максимальную нагрузку, которая допустима для подсоединения к выводу.

Штепсельные разъемы, соответствующие IEC 60083, являются примерами стандартных выводов подключения питания.

#### **4.1.6 Маркировка плавких предохранителей**


Маркировка должна быть расположена возле каждого плавкого предохранителя или патрона плавкого предохранителя, или в другом месте, при условии, что она явно видна для каждого предохранителя и на ней присутствует максимальный рабочий ток плавкого предохранителя, и там, где имеются плавкие предохранители для разных рабочих напряжений, максимальное рабочее напряжение плавкого предохранителя.


Там, где требуются предохранители со специальными характеристиками плавления, такими, как время задержки или разрывная мощность, тип предохранителя также должен быть указан.

Для плавких предохранителей, которые располагаются вне области доступа оператора, и для впаянных плавких предохранителей, расположенных в области доступа оператора, разрешается представить однозначно идентифицируемую перекрестную ссылку (например, F1, F2 и т.д.) на инструкции по эксплуатации, которые должны содержать соответствующую информацию.



#### **4.1.7 Зажимы/клеммы для проводов**


##### **4.1.7.1 Клеммы защитного заземления и уравнивания потенциалов**

Клеммы для проводов, предназначенные для подсоединения провода защитного заземления, должны быть отмечены символом [IEC 60417-5019  (DB:2002-10)]. Этот символ не должен использоваться для других клемм заземления.

Не рекомендуется маркировать клеммы защитного уравнивания потенциалов, но там, где такие клеммы маркируют, следует использовать символ  IEC 60417-5017 (DB:2002-10).

Следующие случаи не подчиняются вышеуказанным требованиям:

- на вспомогательных узлах или компонентах символ  разрешается наносить  вместо

символа , при условии, что это не вызовет путаницы.

Эти символы не должны располагаться на болтах или других частях, которые могут быть сняты при подсоединении жил кабеля.

Эти требования применяются для клемм подсоединения провода защитного заземления, если он является составной частью шнура питания или силовых кабелей.

## ГОСТ IEC 62310-1—

### 4.1.7.2 Клеммы для силовых кабелей переменного тока

Для постоянно подключенного оборудования и оборудования с обычными несъемными шнурами подачи электропитания:

–клеммы, предназначенные исключительно для нейтралей линий подачи переменного тока, если таковые имеются, должны быть обозначены заглавной буквой N;

–на трехфазном оборудовании клеммы, предназначенные для подсоединения кабелей подачи переменного тока, должны быть промаркированы так, чтобы в соответствии с положениями любых инструкций по установке, последовательность фаз была однозначно идентифицируемой.

Эти символы не должны располагаться на болтах или других частях, которые могут быть сняты при подсоединении жил кабеля.

### 4.1.8 Органы управления и индикаторы

#### 4.1.8.1 Идентификация, расположение и маркировка

Если это не является безусловно необходимым, индикаторы, переключатели и другие органы управления, влияющие на безопасность, должны быть идентифицированы или расположены так, чтобы было ясно, какую функцию они выполняют.

Маркировка и идентификация для переключателей и других органов управления должна располагаться либо:

–на переключателе или органе управления, или рядом с ним, либо



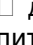
–в другом месте, при условии, что она будет ясно видно, к какому переключателю или органу управления она относится.

Индикаторы, используемые для этой цели, должны, где это возможно, быть доступны для восприятия без знания языков, национальных стандартов и т.п.

#### 4.1.8.2 Цвета

Там, где затрагиваются вопросы безопасности, цвета органов управления и индикаторов должны соответствовать стандарту IEC 60073. Там, где цвета используются для обозначения органов функционального управления или индикации, любые цвета, включая красный, являются разрешенными, при условии, что будет понятно, что они не относятся к безопасности.

#### 4.1.8.3 Символы

Там, где используются символы, нанесенные на органы управления или рядом с ними, например, на переключатели, кнопки и т.п., которые показывают состояние «ВКЛ.» и «ВЫКЛ.», они должны быть линией  для «ВКЛ.» и кругом O для «ВЫКЛ.» (IEC 60417-5007 (DB:2002-10) и IEC 60417-5008 (DB:2002-10)). Для переключателей с двойным последовательным нажимом, должен использоваться символ  (IEC 60417-5010 (DB:2002-10)). Разрешается использовать символы O и  для индикации положений «ВЫКЛ.» и «ВКЛ.» любого первичного или вторичного выключателя питания, включая разъединители.

#### 4.1.8.4 Маркировка с использованием цифр

Если для индикации различных положений органов управления используются цифры, то положение «ВЫКЛ.» должно обозначаться цифрой 0 (ноль), а большие цифры должны использоваться для обозначения больших выходов, входов и т.п.

#### 4.1.8.5 Отсоединение нескольких источников питания

Там, где используются более одного соединения, подающего опасно высокое напряжение или уровень энергии к оборудованию, следует использовать хорошо заметную маркировку, расположенную рядом с местом доступа обслуживающего персонала к опасным частям. Эта маркировка должна показывать, какое отключающее устройство или устройства полностью отсоединяют оборудование, и какие отключающие устройства могут использоваться, чтобы отсоединить каждую секцию оборудования.

Предупреждающая надпись должна содержать следующую формулировку (или эквивалентную ей):

**ВНИМАНИЕ! ЭТО ОБОРУДОВАНИЕ ПОЛУЧАЕТ ПИТАНИЕ ОТ НЕСКОЛЬКИХ ИСТОЧНИКОВ ПИТАНИЯ. ОТСОЕДИНИТЕ ВЫХОД И ВСЕ ВХОДНЫЕ ИСТОЧНИКИ ПИТАНИЯ ОТ**



**ОБОРУДОВАНИЯ ПЕРЕД НАЧАЛОМ ОБСЛУЖИВАНИЯ.**

Также, там, где это применимо, должна присутствовать надпись:

**ВНИМАНИЕ! ВОЗМОЖНО ПОРАЖЕНИЕ ЭЛЕКТРИЧЕСКИМ ТОКОМ. ДАННОЕ ОТКЛЮЧЕНИЕ НЕ ОТКЛЮЧАЕТ ЦЕПИ УПРАВЛЕНИЯ И КОНТРОЛЬНО-ИЗМЕРИТЕЛЬНЫХ ПРИБОРОВ.**

**4.1.9 IT-системы питания (системы электропитания с изолированной нейтралью)**

Если оборудование было спроектировано или, при необходимости, модифицировано для подключения к IT-системе питания, то это должно быть указано в инструкции по установке.

**4.1.10 Защита при установке внутри здания**

Там, где это применимо, если STS предусматривается для установки внутри здания для защиты внутренней разводки оборудования, необходимые требования для защиты от короткого замыкания или защиты от сверхтока и необходимые устройства в зданиях должны быть указаны изготовителем STS в инструкциях по установке и, где это требуется согласно национальным нормам, STS должны быть соответственно маркированы.

Если защита от поражения током STS, основанных на устройствах дифференциальной защиты в цепях при установке внутри здания, и конструкция STS является такой, что при любых нормальных или аномальных условиях эксплуатации ток замыкания на землю с постоянной составляющей является возможным, в инструкции по установке для устройств дифференциальной защиты в зданиях должен быть указан тип B (IEC 60755) для трехфазных STS, и тип A (IEC 61008-1 или IEC 61009-1) для однофазных STS.

Примечание — Следует принимать во внимание национальные правила установки проводки, если таковые имеются, в области требований к защите сетей общего пользования.

**4.1.11 Сильный ток утечки**

В случае стационарного постоянно подключенного оборудования или стационарного оборудования, подключаемого соединителем типа B с основным выводом защитного заземления, если измеренный ток прикосновения превышает эффективное значение 3,5 мА, одна из следующих этикеток, или этикетка с подобной надписью должна быть прикреплена рядом со входом питания оборудования переменным током:

**ВНИМАНИЕ!  
СИЛЬНЫЙ ТОК УТЕЧКИ  
ЗАЗЕМЛЕНИЕ ОБЯЗАТЕЛЬНО ДО ПОДКЛЮЧЕНИЯ ПИТАНИЯ**

**ВНИМАНИЕ!  
СИЛЬНЫЙ ТОК ОТ ПРИКОСНОВЕНИЯ  
ЗАЗЕМЛЕНИЕ ОБЯЗАТЕЛЬНО ДО ПОДКЛЮЧЕНИЯ ПИТАНИЯ**

Примечание — Следует обратить внимание на IEC 60364-7-707.

В случае систем STS, в которых ток утечки на землю от STS и подключенных нагрузок, суммированный в первичном проводе защитного заземления STS, превышает или вероятно превышает пределы, указанные в 5.1 IEC 60950-1 при любом режиме работы, на блоке должна присутствовать этикетка с предупреждением, как указано в данном подразделе, и в руководстве по установке должен быть определен метод подключения к основным источникам питания.

**4.1.12 Ток от прикосновения к телекоммуникационной сети и от нее**

Там, где это применимо (например, в схемах соединения STS со станцией телекоммуникационной сети общего пользования), следует обратиться к разделу 6 IEC 60950-1.

**4.1.13 Язык**

Инструкции и маркировка оборудования, относящиеся к вопросам безопасности, должны быть на том языке, который, в соответствии с местными нормами, допускается для применения стране, в которой оборудование будет устанавливаться.

## ГОСТ IEC 62310-1—

### Долговечность маркировки

Любая маркировка, требуемая данным документом, должна быть износостойкой и удобочитаемой. При рассмотрении вопросов долговечности маркировки следует принять во внимание влияние нормального использования устройства.

Соблюдение требований проверяется при проверках и посредством стирания маркировки рукой в течение 15 с при помощи куска ткани, смоченного водой, и затем еще раз в течение 15 с при помощи куска ткани, смоченного уайтспиритом (петролейным эфиром).

После этого испытания маркировка должна быть удобочитаемой; должно быть невозможно легко снять маркировочные таблички, и на них не должно быть видно никаких деформаций.


Уайтспирит, используемый для испытания, является алифатическим растворенным гексаном, имеющим максимальное содержание ароматических соединений 0,1 % по объему, каури-бутаноловый показатель 29, точку начала кипения примерно 65 °С, точку конца кипения примерно 69 °С и массу на единицу объема примерно 0,7 кг/л.

#### 4.1.14 Съёмные части

Маркировка, в соответствии с требованиями настоящего стандарта, не должна располагаться на съёмных частях, которые могут быть заменены так, что маркировка будет вводиться в заблуждение и дезинформировать.

#### 4.1.15 Доступ оператора при помощи инструментов

Если для обеспечения доступа в области доступа оператора требуется использовать инструменты, то любое другое помещение в зоне, содержащей источник опасности, должно быть недоступно для оператора при использовании тех же инструментов, или такие помещения должны быть маркированы так, чтобы предотвратить доступ оператора.

Надлежащая маркировка для зон с опасностью поражения электрическим током:  (ISO 3864-1, В.3.6).

#### 4.1.16 Инструкции по установке

В инструкциях по установке должна содержаться точная информация относительно назначения и подключения любых схем сигнализации, контактных групп реле, цепей устройств аварийного отключения питания и т.п. Следует уделить внимание необходимости поддержания характеристик всех контуров БСНН и СНН при подключении к другому оборудованию.

Инструкции по установке должны содержать достаточно информации, включая принципиальную схему конфигурации внутреннего контура STS, чтобы отметить ее совместимость с системой распределения питания.

Особое внимание следует уделить цепям байпаса и согласованности с соответствующими правилами разводки.

## 4.2 Основные требования к конструкции

### 4.2.1 Защита от поражений электрическим током и опасных энергетических факторов

#### 4.2.1.1 Доступ оператора

Настоящий стандарт устанавливает две категории требований для защиты от поражения электрическим током от частей, находящихся под напряжением.

Эти две категории требований основаны на следующих принципах:

1) Оператору разрешен доступ к следующим частям:

- неизолированным частям в цепях БСНН;
- неизолированным частям в цепях с ограничением тока;
- изоляции проводки в цепях СНН.

2) Оператору закрыт доступ к следующим частям:

- неизолированным частям в цепях, находящихся под СНН или опасным напряжением;
- рабочей или основной изоляции таких частей, за исключением частей, работающих в условиях, указанных в 4.2.1.2;
- незаземленным токоведущим частям, отделенным от частей, находящихся под СНН или опасным напряжением при помощи только рабочей или основной изоляции.

Эти требования применяются для всех позиций оборудования, которые смонтированы и

работают так, как при нормальной эксплуатации.

Защита должна быть обеспечена при помощи изоляции, или оградительного устройства, или использования блокировок. Соблюдение требования проверяется следующим образом:

а) проверка

испытание при помощи испытательного пальца, см. рисунок 1, который не должен контактировать с частями, описанными выше, когда применяется к отверстиям в кожухах после вынимания частей, которые могут быть отсоединены оператором, включая патроны плавкого предохранителя, и при открытых дверцах доступа и крышках доступа оператора. Допускается использовать лампу в местах таких испытаний. Соединители, которые могут быть отсоединены оператором, за исключением штепсельных выходов, соответствующих IEC 60083, также должны быть протестированы в процессе отсоединения; и

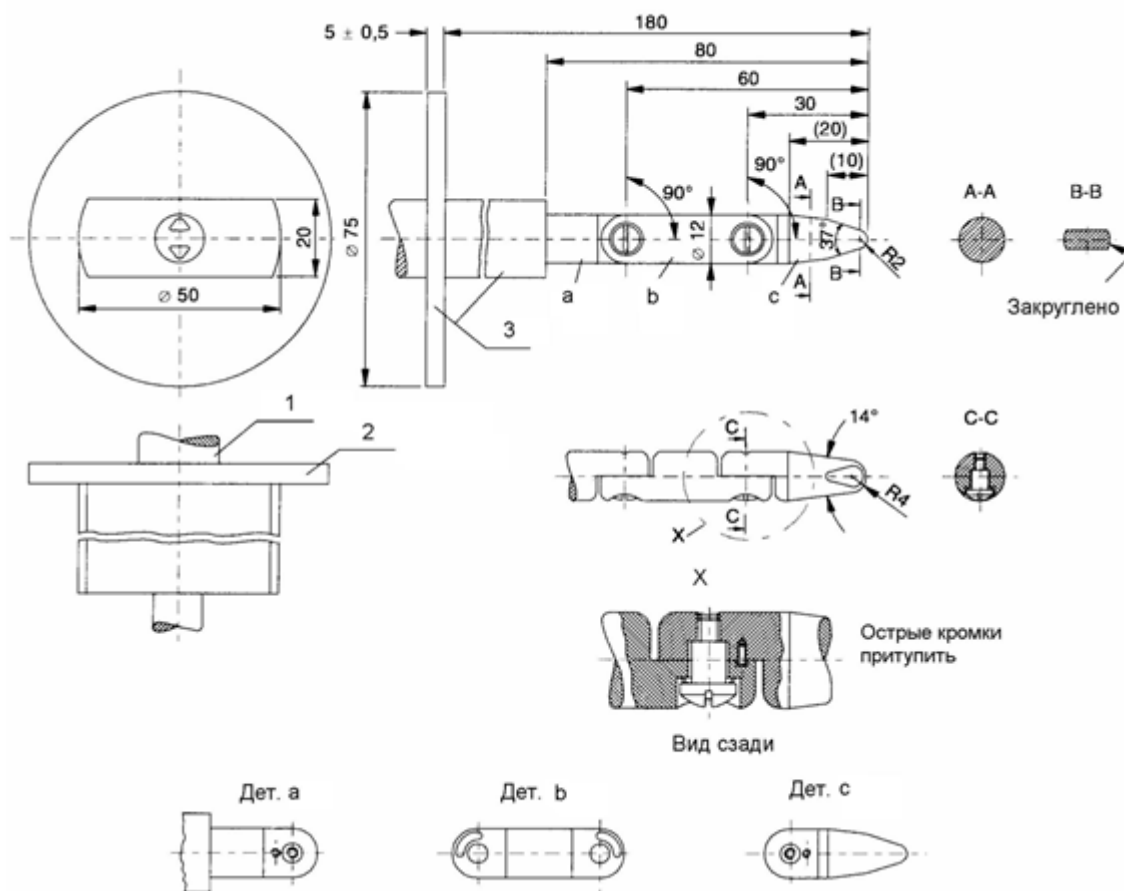
б) испытание при помощи испытательного штырька, см. рисунок 2, который не должен контактировать с частями без изоляции, находящимися под опасным напряжением, когда применяется к отверстиям во внешних электрических кожухах. Части, которые могут быть отсоединены оператором, включая патроны плавкого предохранителя и лампы, остаются на месте, а дверцы доступа и крышки доступа оператора закрыты при этом испытании; и

с) испытание при помощи испытательного щупа, см. рисунок 3, при необходимости.

Испытательный палец, испытательный штырек и испытательный щуп применяют, как указано выше, без существенных усилий, в любом возможном месте, за исключением напольного оборудования, которое имеет вес более 40 кг и которое не может быть наклонено.

Оборудование, предназначенное для установки внутри зданий или на стойках, или для встраивания в большее оборудование, испытывается при наличии доступа к оборудованию, ограниченного в соответствии с методикой установки, детально описанной в инструкциях по установке.

Размеры в миллиметрах



1 – рукоятка; 2 – стопорная пластина; 3 – изоляционный материал

Допуски на размеры без установленных допусков:

- углы 37° и 14°: ±15'
- радиусы: ±0,1 мм
- линейные размеры:
  - ≤15 мм: –0,1 мм
  - >15 мм ≤25 мм: ±0,1 мм
  - >25 мм: ±0,3 мм

Материал пальца: например, пастеризованная сталь

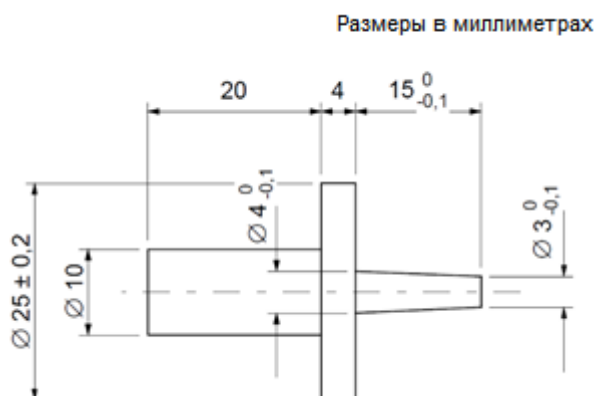
Оба сочленения этого пальца могут быть изогнуты через угол  $90^{\circ +10^{\circ}}$ , но только в одном и том же направлении

Примечание 1 — Использование щупа и желобка является только одним из возможных подходов, чтобы ограничить угол изгиба до 90°. По этой причине размеры и допуски для этих деталей не представлены на чертежах. Реальная конструкция должна обеспечивать угол изгиба 90° с допуском от 0° до +10°.

Примечание 2 — Размеры в скобках даны только для информации.

Примечание 3 — Испытательный палец взят из рисунка 2 IEC 61032, испытательный щуп В. В некоторых случаях допуски различаются.

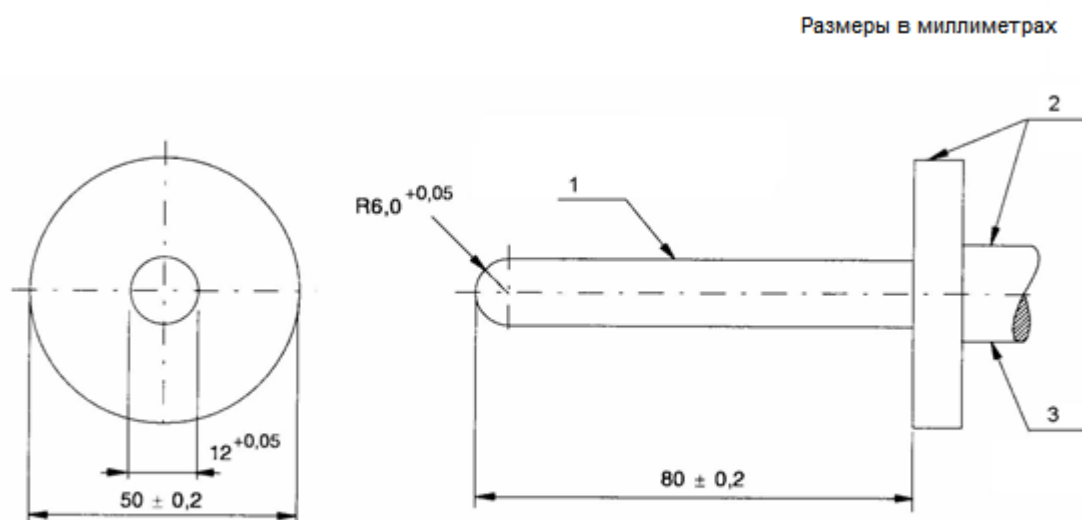
Рисунок 1 – Испытательный палец (см. IEC 60529)



Размеры ручек (10 и 20) не критичны.

Примечание — Размеры контрольного штырька такие же, как в IEC 61032, рисунок 9, испытательный шуп 13. В некоторых случаях допуски различаются.

Рисунок 2 – Испытательный штырек



1 – проводящий материал; 2 – непроводящий материал; 3 – рукоятка;

Рисунок 3 – Испытательный шуп

Отверстия, не допускающие входа испытательного пальца, и вышеуказанное испытание b), в дальнейшем выполняются при помощи прямого несочлененного испытательного пальца, используемого с усилием 30 Н. Если несочлененный палец входит в отверстие, испытание b) повторяется, за исключением случаев, когда палец проталкивается через отверстие при помощи любого усилия до 30 Н.

Примечание 4 — Если используется индикатор контакта, чтобы показать контакт, следует обеспечить условие, что проведение испытания не повредит компоненты электрических цепей.

Вышеуказанные требования, относящиеся к контактам с частями, находящимися под опасным напряжением, применяются только для опасных напряжений, не превышающих 1 000 В (переменного тока) или 1 500 В (постоянного тока). Для более высоких напряжений, контакты не допускаются, и в этих случаях должен быть воздушный зазор между частью, находящейся под опасным напряжением, и испытательным пальцем, см. рисунок 1, или испытательным штырьком, см. рисунок 2, расположенный в наиболее неудобном его положении.

Если компоненты подвижны, например, для обеспечения натяжения ремня, испытание с использованием испытательного пальца выполняется для каждого компонента в его наиболее неудобном положении в пределах диапазона регулировки. Для этих целей ремень, при

#### 4.2.1.2 Доступ к проводам СНН (ELV)

Доступ к изоляции внутренней проводки в цепи СНН разрешен оператору при условии, что:

- a) изоляция соответствует требованиям для дополнительной изоляции; или
- b) применимо все из нижеперечисленного:

- для проводки не требуется ручного манипулирования, производимого оператором, и она расположена так, что оператору нереально потянуть ее к себе, или она закреплена так, что точки соединения освобождаются от напряжения; и

- проводка проложена и закреплена так, чтобы не прикоснуться к незаземленным доступными проводящими частям; и

- изоляция прошла испытание на электрическую прочность для дополнительной изоляции; и

- расстояние (зазор) до изоляции не меньше, чем приведенные в таблице 1.

Т а б л и ц а 1 – Расстояние (зазор) до изоляции для внутренней проводки

Рабочее напряжение (в случае неисправности основной изоляции), В		Минимальное расстояние (зазор) до изоляции, мм
пиковое значение или значение постоянного тока	среднеквадратичное значение (синусоидальный ток)	
> 71, < 350	> 50, < 250	0,17
> 350	> 250	0,31

Соответствие требованиям проверяется при проверках и измерениях, и при испытаниях электрической прочности.

Примечание — Следует принять во внимание максимальные несинхронизированные напряжения или несинхронизированный режим источников входного питания.

*Соответствие требованиям проверяется при проверках и, при необходимости, при испытаниях.*

#### 4.2.1.3 Разряд конденсаторов в первичной цепи

Оборудование должно быть спроектировано так, чтобы во внешней точке отсоединения питания от сети переменного тока риск поражения электрическим током от накопленного заряда в конденсаторах, подключенных к первичной цепи, уменьшался.

*Соответствие требованиям проверяется при проверках оборудования и соответствующих схем соединений, принимая во внимание возможность отключения питания при помощи переключателя «ВКЛ./ВЫКЛ.» в любом положении.*

Оборудование считается соответствующим требованиям, если любой конденсатор, имеющий указанную на маркировке или нормированную емкость, превышающую 0,1 мкФ, и подсоединенный к первичной цепи имеет средства разряда, в результате чего постоянная времени не превышает:

- 1 с для штепсельного оборудования, подключаемого соединителем типа А (в соответствии с IEC 60083); и

- 10 с для постоянно подключенного оборудования и для штепсельного оборудования, подключаемого соединителем типа В (в соответствии с IEC 60083).

Соответствующая постоянная времени является произведением эффективной емкости в микрофарадах на эффективное разрядное сопротивление в мегаомах. Если трудно определить значения эффективной емкости и эффективного разрядного сопротивления, следует воспользоваться измерением спада напряжения в точке внешнего отключения.

Примечание 1 — В течение интервала времени, эквивалентного одной постоянной времени, напряжение будет спадать до уровня 37 % от его исходного значения.

Примечание 2 — Следует обратить внимание на тот факт, что когда нагрузки подсоединены к STS, для некоторых конфигураций риск поражения электрическим током возникает не только из-за внутренних конденсаторов STS, но и из-за конденсаторов нагрузки, подключенной к STS. Это следует учитывать при проектировании установки.

#### 4.2.1.4 Защита STS от обратных токов

Должна быть предусмотрена защита от обратных токов. В результате потери входного напряжения переменного тока, опасность поражения электрическим током (опасное напряжение, опасная энергия, опасный ток от прикосновения) не должна возникнуть на клеммах, расположенных

до устройства изолирования обратных токов, включая случаи возникновения единичного отказа в цепи или устройстве.

Для штепсельных STS, защита от обратных токов должна быть предусмотрена внутри STS, во входных линиях переменного тока.

Для стационарной установки STS, защита от обратных токов может быть предусмотрена внутри или снаружи STS во входной линии переменного тока. Должен быть предусмотрен какой-либо внешний изолятор обратного тока. Он должен быть расположен непосредственно перед STS. Поставщик должен указать подходящий для использования изолятор.

Должна быть предусмотрена соответствующая этикетка (см. 4.1.3).

*Соответствие требованиям проверяется при проверках оборудования и соответствующих схем соединений, и при имитировании условий отказа в соответствии с проектируемым IEC 62310-3.*

## 4.2.2 Изоляция

### 4.2.2.1 Общие положения

Напряжения между любыми двумя проводниками цепи или цепей БСНН, и между любым таким проводником и землей не должны превышать 42,4 В (пиковое значение) или 60 В (значение постоянного тока) за время, больше, чем 0,2 с. Кроме того, не должно быть превышено предельное значение 71 В (пиковое значение).

Для некоторых частей цепей (например – цепи трансформатор-выпрямитель) допускается соответствие всем требованиям для цепей БСНН, и допускается быть доступными для оператора, в то время, как другие части той же цепи не соответствуют всем требованиям для цепей БСНН и, по этой причине, к ним не разрешен доступ оператора.

### 4.2.2.2 Разделение при помощи двойной или усиленной изоляции (метод 1)

Там, где цепь БСНН отделяется от других цепей только при помощи двойной или усиленной изоляции, следует использовать одну из следующих конструкций:

- конструкция, обеспечивающая постоянное разделение при помощи барьеров, трассировки или фиксации;
- конструкция, обеспечивающая изоляцию всей прилегающей задействованной проводки, которая рассчитана на самое высокое имеющееся рабочее напряжение;
- конструкция, обеспечивающая изоляцию либо для проводки цепи БСНН, либо для проводки других цепей, которая соответствует требованиям к изоляции для дополнительной или усиленной изоляции, в зависимости от ситуации, для самого высокого имеющегося рабочего напряжения;
- конструкция, обеспечивающая дополнительный слой изоляции, где это необходимо, либо на проводке цепи БСНН, либо на проводке других цепей;
- конструкция, предоставляющая два отдельных трансформатора с последовательным расположением, где один трансформатор обеспечивает основную изоляцию, а другой трансформатор обеспечивает дополнительную изоляцию;
- конструкция, использующая любые другие средства, обеспечивающие равноценную изоляцию.

### 4.2.2.3 Разделение при помощи заземленного экрана (метод 2)

Там, где цепи БСНН отделяются от частей, находящихся под опасным напряжением, при помощи заземленного экрана или других заземленных токопроводящих частей, части, находящиеся под опасным напряжением должны быть отделены от заземленных частей при помощи основной изоляции.

### 4.2.2.4 Защита цепи БСНН при помощи заземления (метод 3)

Части цепей БСНН, защищенные при помощи заземления, должны быть подсоединены к клемме защитного заземления таким образом, чтобы выполнялись требования по относительным импедансам цепи, или по работе защитного устройства, или по обоим случаям. Части цепей БСНН также должны быть отделены от частей цепей не-БСНН при помощи основной изоляции. Цепь БСНН должна иметь достаточную нагрузочную способность по току короткого замыкания, чтобы обеспечить работу защитного устройства, если таковое имеется, и гарантировать, что путь тока короткого замыкания к земле не будет открыт.

**Примечание 1** — Различные части одной и той же цепи БСНН могут быть защищены различными методами, например:

- метод 2 в пределах силового трансформатора, обеспечивающего питание мостикового выпрямителя;
- метод 1 для вторичной цепи переменного тока;
- метод 3 на выходе мостикового выпрямителя.

## ГОСТ IEC 62310-1—

Примечание 2 — Для нормальных условий работы, предельное напряжение цепи БСНН является таким же, как для цепи СНН; цепь БСНН может рассматриваться, как цепь СНН с дополнительной защитой в условиях короткого замыкания.

### 4.2.3 Цепи с ограничением тока

#### 4.2.3.1 Общие требования

Цепи с ограничением тока должны быть спроектированы так, чтобы предельные значения, указанные в 4.2.3.2, не превышались при нормальных условиях эксплуатации и в случае единичного отказа в оборудовании.

Кроме случаев, допустимых в 4.2.3.3, выделение доступных частей цепей с ограничением тока из остальных цепей должно происходить так, как описано в 4.2.2 для изоляции.

*Соответствие требованиям проверяется при помощи проверок и измерений.*

#### 4.2.3.2 Пороговые значения

Для частот, не превышающих 1 кГц, установившийся ток, проходящий через неиндуктивный резистор  $2\ 000\ \text{Ом} \pm 10\ %$ , подключенный между любыми двумя частями цепи с ограничением тока, или между любыми такими частями и землей, не должен превышать 0,7 мА (пиковое значение), или 2 мА (значение постоянного тока).

Для частот, превышающих 1 кГц, предельное значение 0,7 мА умножается на значение частоты в килогерцах, но не должно превышать 70 мА (пиковое значение).

Для частей, напряжение на которых не превышает 450 В (пиковое значение или значение постоянного тока), емкость цепи не должна превышать 0,1 мкФ. Для частей, напряжение на которых,  $U$ , превышает 0,45 кВ (пиковое значение или значение постоянного тока), но не превышает 15 кВ (пиковое значение или значение постоянного тока), емкость цепи не должна превышать  $45/U$  мкФ, где  $U$  выражено в киловольтах.

Примечание 1 — Предельное значение  $45/U$  соответствует имеющемуся накопленному заряду 45 мкКл.

Для частей, напряжение  $U$  на которых превышает 15 кВ (пиковое значение или значение постоянного тока), емкость цепи не должна превышать  $700/U^2$  мкФ, где  $U$  выражено в киловольтах.

Примечание 2 — Предельное значение  $700/U^2$  соответствует имеющейся энергии 350 мДж.

#### 4.2.3.3 Соединение цепей с ограничением тока с другими цепями

Для цепей с ограничением тока разрешено получать питание от или быть подсоединенными к другим цепям, если выполняются следующие условия:

— цепь с ограничением тока соответствует предельным значениям, указанным в 4.2.3.2, при нормальных условиях эксплуатации;

— цепь с ограничением тока продолжает соответствовать предельным значениям, указанным в 4.2.3.2 в случае возникновения единичного отказа в любом компоненте или изоляции в цепи с ограничением тока, или в любом компоненте или изоляции в другой цепи, к которой она подсоединена.

Если цепь с ограничением тока подсоединена к одной или нескольким другим цепям, то цепь с ограничением тока является такой частью, которая соответствует требованиям 4.2.3.1.

### 4.2.4 Провода защитного заземления и защитного соединения

#### 4.2.4.1 Защитное заземление

STS должны быть снабжены достаточным количеством клемм заземления, чтобы подключать провода заземления от каждого источника и нагрузки.

Если заземление осуществляется через входные штепсельные разъемы, все входные штепсельные разъемы должны иметь жилу заземления.

Все входные и выходные заземляющие провода должны быть выведены на общий терминал, внутренний по отношению к STS.

Провод защитного заземления и соединительные клеммы должны быть способны выдерживать кратковременный ток короткого замыкания, указанный производителем. См. приложение А, в котором приведены площади поперечного сечения проводов заземления.

Доступные токопроводящие части оборудования класса I, которые могут находиться под



опасным напряжением в случае единичного отказа изоляции, должны быть надежно подсоединены к клемме защитного заземления в данном оборудовании.

Части, через которые, вероятно, будет протекать ток короткого замыкания, и которые предназначены для работы устройств защиты от сверхтоков:

а) доступные токопроводящие части, которые могут находиться под опасным напряжением в случае единичного отказа;

б) части, которые необходимо заземлить, чтобы сохранить целостность цепей БСНН;

с) цепи БСНН и доступные токопроводящие части, если источником питания не является телекоммуникационная сеть.

Части, через которые протекает ток короткого замыкания:

а) цепи БСНН и доступные токопроводящие части, если источником питания является телекоммуникационная сеть;

б) экраны трансформаторов и компоненты (такие, как устройства подавления выбросов тока или напряжения), которые не могут находиться под опасным напряжением в случае единичного отказа, но должны быть заземлены, чтобы уменьшить скачки напряжения, которые могут повредить изоляцию;

с) цепи БСНН, которые нужно заземлить, чтобы понизить или исключить ток от прикосновения к телекоммуникационной сети.

Это требование не применяется для доступных токопроводящих частей, которые отделены от частей, находящихся под опасным напряжением при помощи:

–заземленных металлических частей, или

–твердой изоляции или воздушного промежутка, или их комбинации, соответствующих требованиям для двойной изоляции или усиленной изоляции. В этом случае, задействованные части должны быть закреплены так, и должны быть такими жесткими, чтобы минимальные расстояния поддерживались в процессе приложения усилия, которое требуется при проведении соответствующих испытаний, см. 4.2.8 и 4.2.1.1.

*Соответствие требованиям проверяется при проверках.*

#### 4.2.4.2 Размеры проводов защитного заземления и защитного соединения

Площади поперечного сечения защитных проводов (PE, PEN) в STS должны определяться одним из следующих способов:

а) Площади поперечного сечения защитных проводов (PE, PEN) должны быть не меньше, чем соответствующие значения, приведенные в таблице 2. Если значения из таблицы 2 применяются для PEN-проводов, то предполагается, что токи в нейтрали не превышают 30 % от тока фазы.

Если использование таблицы 2 приводит к определению нестандартных размеров, следует использовать защитные провода (PE, PEN) с ближайшими большими площадями поперечного сечения.

Т а б л и ц а 2 – Площади поперечного сечения защитных проводов (PE, PEN)

Площадь поперечного сечения фазовых проводов $S, \text{мм}^2$	Минимальная площадь поперечного сечения соответствующего защитного провода (PE, PEN) $S_p, \text{мм}^2$
$S \leq 16$	$S$
$16 < S \leq 35$	16
$35 < S \leq 400$	$S/2$
$400 < S \leq 800$	200
$S \leq 800$	$S/4$

Значения, приведенные в таблице 2, действительны только в случае, когда защитный провод (PE, PEN) сделан из того же металла, что и фазовые провода. Если это не так, площадь поперечного сечения защитного провода (PE, PEN) должна определяться способом, при котором определяется электропроводность, эквивалентная той, которая получается при применении таблицы 2.

Для PEN-проводов должны применяться следующие дополнительные требования:

– минимальная площадь поперечного сечения должна быть 10 мм<sup>2</sup> для медных проводов (Cu) или 16 мм<sup>2</sup> для алюминиевых проводов (Al);

– PEN-провода должны иметь изоляцию в пределах сборного узла;

– элементы конструкции не должны использоваться в качестве PEN-провода. Тем не менее, монтажная шина, сделанная из меди или алюминия, может использоваться в качестве PEN-провода;

– для некоторых случаев применения, в которых ток в PEN-проводе может достигать высоких значений, например, в больших люминесцентных осветительных установках, может потребоваться PEN-провод с той же самой, или большей пропускной способностью по току, что и у фазовых проводов, на основании соглашения между изготовителем и пользователем.

б) Площадь поперечного сечения защитных проводов (PE, PEN) должна рассчитываться с помощью формулы, приведенной в Приложении А, или быть полученной при помощи каких-либо других методов, например, при испытаниях.

## **ГОСТ IEC 62310-1—**

Чтобы определить площади поперечного сечения защитных проводов (PE, PEN), должны одновременно выполняться следующие условия:

1) величина полного сопротивления контура с коротким замыканием должна соответствовать условиям, необходимым для работы защитного устройства в соответствии с 4.2.6;

2) условия работы электрического защитного устройства должны быть выбраны так, чтобы исключить возможность тока короткого замыкания в защитном проводе (PE, PEN), вызывающего нагрев, что ведет к порче этого провода или ухудшению его электрической целостности.

*Соответствие требованиям проверяется при проверках.*

### **4.2.5 Развязка по цепи питания переменного тока**

Должны быть предусмотрены устройства разъединения, чтобы обеспечить отключение от STS всех входов и выходов переменного тока для проведения обслуживания квалифицированным персоналом. На каждом устройстве разъединения должна присутствовать хорошо заметная маркировка, содержащая необходимые инструкции для съема питания с блока, включая рабочие переключатели на байпас.

Примечание 1 – За исключением случаев, когда это требуется для функционального использования, средства разъединения должны располагаться либо внутри STS, либо снаружи STS.

Для трехфазной STS, устройство(устройства) разъединения должно одновременно отключать все фазовые провода источника переменного тока, а STS, для которой требуется соединение нейтрали с ИТ-системой питания, устройство разъединения должно быть четырехполюсным, и должно отсоединять все фазовые провода и нейтраль.

Примечание 2 – Следует также уделить внимание PE-проводу(проводам), поскольку PE-соединение остается, даже тогда, когда один из кабелей питания удаляется.

*Соответствие требованиям проверяется при проверках.*

### **4.2.6 Защита от сверхтоков и от замыкания на землю**

#### **4.2.6.1 Основные требования**

Должна быть предусмотрена защита от сверхтоков, коротких замыканий и замыканий на землю во входных и выходных контурах, либо в виде составляющей части оборудования, либо в виде части кабельной системы здания.

а) Для компонентов, включенных последовательно с входом питания в оборудование, такими, как силовая кабель, приборный штепсель, фильтр подавления радиопомех и переключатели, защита от короткого замыкания и замыкания на землю должна быть обеспечена при помощи защитных устройств в кабельной системе здания.

б) Если расчет делается на защиту в кабельной системе здания, инструкции по установке должны соответствовать 4.1.11, за исключением инструкций для штепсельного оборудования, когда кабельная система здания должна рассматриваться в качестве системы, предоставляющей защиту в соответствии с расчетными параметрами разъема и 4.1.11 не применяется.

с) Изготовитель должен указать действующее значение выдерживаемого тока, чтобы обеспечить правильный подбор параметров защит входной сети для постоянно подключенных цепей. Выдерживаемый ток не нужно указывать для штепсельного оборудования типа А.

*Соответствие требованиям проверяется при проверках и функциональных испытаниях.*

#### **4.2.6.2 Расчетные параметры защитного устройства**

Расчетные параметры устройства защиты от сверхтоков, расположенного внутренним образом, должны быть таким, чтобы обеспечивать защиту от условий, описанных ниже:

После нештатной работы или единичного отказа, оборудование должно оставаться безопасным для оператора с точки зрения данной части стандарта IEC 62310, но не требуется, чтобы оборудование продолжало оставаться полностью в рабочем состоянии. Чтобы обеспечить достаточную защиту, разрешается использовать плавкие перемычки, устройства защиты от термической перегрузки, устройства защиты от сверхтоков и т.п..

*Соответствие требованиям проверяется при проверках и испытаниях (см. также 4.1.11).*

## 4.2.7 Защита обслуживающего персонала

### 4.2.7.1 Общие положения

В зонах, к которым имеет доступ оператор, должны быть предусмотрены защитные блокировки. Дополнительно к этому требованию применяются требования 4.2.7.2 - 4.2.7.7 для защиты обслуживающего персонала, которому необходимо находиться над, под, напротив и рядом с неизолированными электрическими частями или подвижными частями для проведения регулировки или измерений в то время, когда STS находится под напряжением.

### 4.2.7.2 Крышки

Части, находящиеся под опасным напряжением или уровнем энергии, и крышки должны быть расположены так, чтобы уменьшить риск поражения электрическим током или током высокого напряжения в тот промежуток времени, когда крышки сняты, а потом возвращены на место.

*Соответствие требованиям проверяется при помощи проверок, измерений и использования испытательного пальца.*

### 4.2.7.3 Расположение и ограждение частей

Части, находящиеся под опасным напряжением или уровнем энергии, и подвижные части, которые могут привести к риску получения травм персоналом, должны быть расположены, закрыты или огорожены так, чтобы уменьшить возможность случайного контакта с обслуживающим персоналом, выполняющим регулировку или настройку органов управления, или подобные операции, или осуществляющим механические действия, которые могут проводиться в то время, когда STS находится под напряжением, такие, как смазка моторов, регулировка параметров органов управления с или без маркированных отсчетных положений, переналадка механизма выключения или работа с ручным переключателем.

*Соответствие требованиям проверяется при помощи проверок, измерений и использования испытательного пальца.*

### 4.2.7.4 Части, расположенные на дверках

Части, находящиеся под опасным напряжением или уровнем энергии и расположенные на задней стороне дверок, должны быть закрыты или заизолированы, чтобы уменьшить возможность случайного контакта частей, находящихся под напряжением, с обслуживающим персоналом.

*Соответствие требованиям проверяется при помощи проверок, измерений и использования испытательного пальца.*

### 4.2.7.5 Доступ к компонентам

Компоненты, для которых требуются проверки, перенастройки, регулировки, осмотр и обслуживание в то время, когда они находятся под напряжением, должны быть расположены и смонтированы с учетом расположения других компонентов и соединенных с землей металлических частей, так, чтобы они были доступны для выполнения электрических служебных функций без подвергания обслуживающего персонала риску поражения электрическим током, опасным уровнем энергии, током высокого напряжения, или травмам, вызванным соседними подвижными частями. Доступ к таким компонентам не должен быть затруднен другими компонентами или проводкой.

Для выполнения настройки, которая осуществляется при помощи отвертки или подобного инструмента, в то время, когда STS находится под напряжением, должна быть предусмотрена защита, которая должна гарантировать, что случайный контакт с прилегающими неизолированными опасными частями, находящимися под напряжением, могущий привести к поражению электрическим током или опасным уровнем энергии, является маловероятным, и с учетом того, что эксцентриситет инструмента с регулировкой может вызвать такой контакт в процессе выполнения настройки.

Эта защита должна быть обеспечена за счет:

–расположения средств настройки в стороне от неизолированных опасных частей, находящихся под напряжением, или

–ограждения, которое уменьшит вероятность контакта инструмента с неизолированными частями, находящимися под напряжением.

*Соответствие требованиям проверяется при помощи проверок.*

### 4.2.7.6 Подвижные части

Подвижные части, которые могут причинить травмы персоналу в процессе обслуживания,

## ГОСТ IEC 62310-1—

должны быть расположены или защищены так, чтобы случайный контакт с ними был маловероятным.  
*Соответствие требованиям проверяется при помощи проверок.*

### 4.2.7.7 Конденсаторы

Конденсаторы должны быть оснащены средствами разрядки, чтобы обеспечить защиту обслуживающего персонала. Если время разрядки превышает 1,0 с, должна быть добавлена предупредительная надпись (этикетка), на которой указано время, требующееся для уменьшения фактора опасности до безопасного уровня (не более 5 мин).

*Соответствие требованиям проверяется при помощи проверок и испытаний.*

## 4.2.8 Зазоры, длина пути утечки и степень загрязнения

### 4.2.8.1 Зазоры и длина пути утечки

Зазоры (изоляционные промежутки) и длины путей утечки должны выбираться в соответствии с принципами, изложенными в IEC 60664-1.

Выбранные значения размеров зазоров и длин путей утечки должны быть минимальными. При установке или подключении STS на месте эксплуатации следует учитывать технологические допуски. Следует предусмотреть большие зазоры и длины путей утечки прежде всего там, где они могут быть созданы заново или изменены из-за способа монтажа или разводки в процессе установки или подключения STS на месте эксплуатации. Выбранные минимальные значения не следует уменьшать в течение периода эксплуатации STS.

При проектировании зазора и пути утечки должна быть сделана поправка на их полную деградацию, которая может произойти в течение срока службы в предполагаемых условиях окружающей среды.

Кроме того, там, где требуется повышенная надежность, следует существенно увеличить эти расстояния.

Расчет размеров зазоров и путей утечки не применяется для пространства внутри ограждений, которые обеспечивают герметизацию огороженного пространства и гарантируют непроницаемость для загрязнений или влаги.

Кроме того, расчет размеров зазоров и путей утечки не применяется для активных или пассивных компонентов, у которых проникновение влаги или загрязнений удастся избежать при помощи соответствующих методов изготовления. Примерами таких компонентов являются полупроводниковые схемы, конденсаторы и печатные платы, которые имеют лаковое или защитное покрытие соответствующего качества, надежно защищающее эти компоненты от грязи и влаги согласно требованиям 4.1 IEC 60664-3.

Одиннадцать примеров, показывающих, как измерить зазор или длину пути утечки, приведены в 4.2 IEC 60664-1.

Размеры зазоров или путей должны выбираться с учетом следующих факторов влияния:

- степень загрязнения;
- категория перенапряжения;
- номинальное напряжение изоляции;
- тип изоляции;
- расположение изоляции;
- тип рассматриваемой цепи.

Тип изоляции и номинальное напряжение изоляции должны определяться при помощи блок-схем, представленных на рисунках 4 – 6.

Размеры зазоров и путей должны определяться при помощи блок-схем, представленных на рисунках 7 – 9 и в таблицах 4 – 7.

Проверки должны быть выполнены с использованием визуального осмотра. В сомнительных случаях, размеры зазоров и путей следует определить повторно.

Для рисунков 4-6 используются следующие обозначения и сокращения:

$U_{RIV}$  – номинальное напряжение изоляции, указанное в 4.2.9.2 - 4.2.9.4 для зазоров, и в 4.2.10 для длины пути утечки;

$U_M$  – Определяющее напряжение рассматриваемой цепи;

$U_{IW}$  – Выдерживаемое импульсное напряжение;

STI – Сравнительный индекс трекинговой стойкости;

PWB – Плата с печатным монтажом;

FI – Функциональная изоляция.

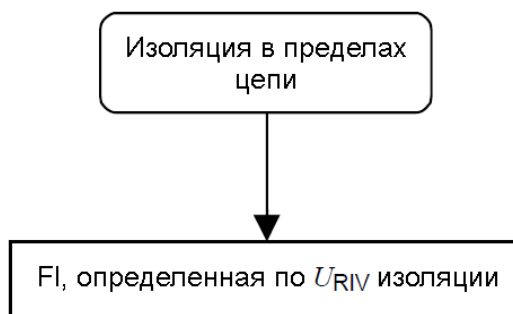


Рисунок 4 – Выбор изоляции в пределах цепи

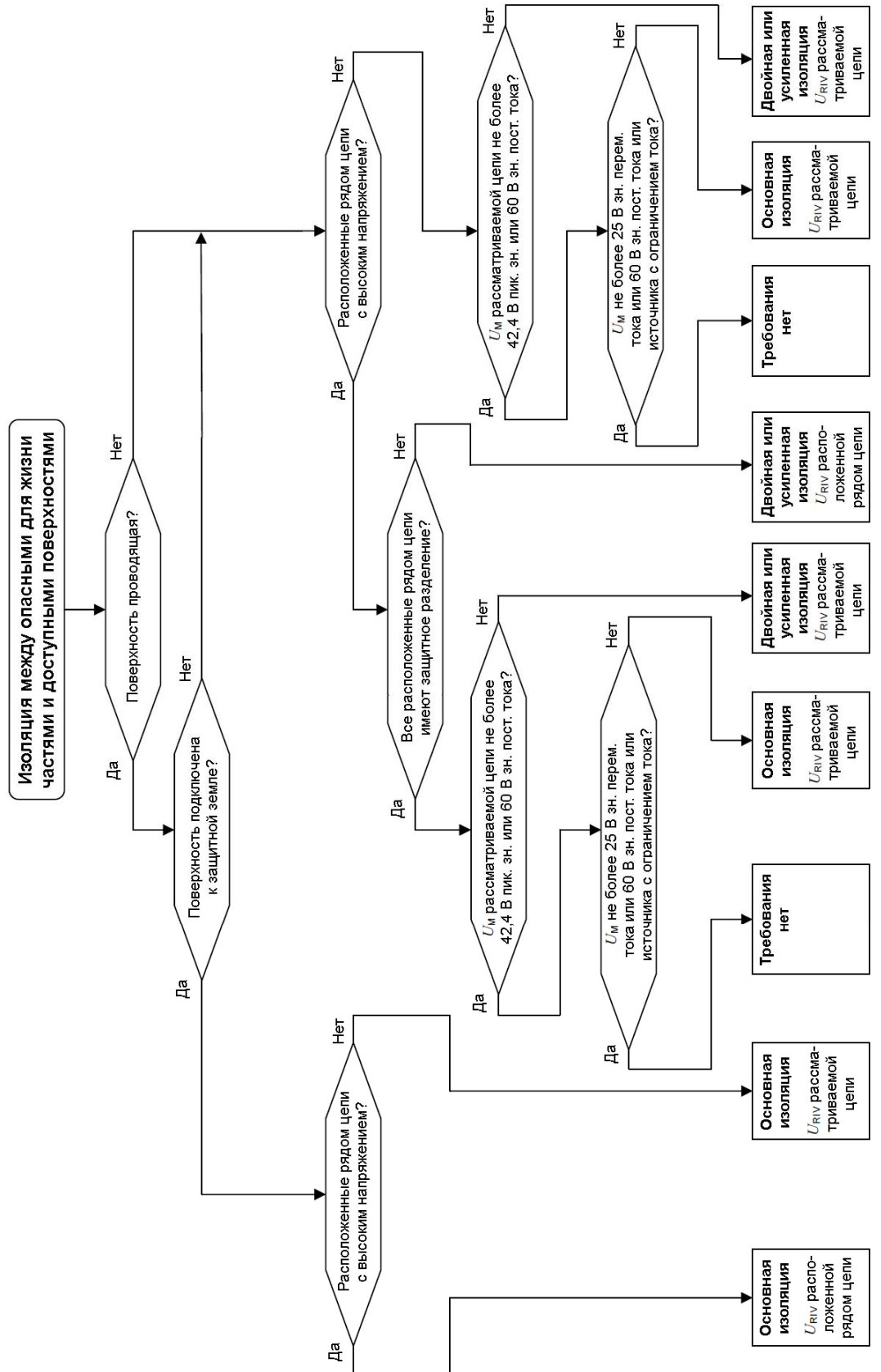


Рисунок 5 – Выбор изоляции между частями, находящимися под напряжением, и доступными поверхностями

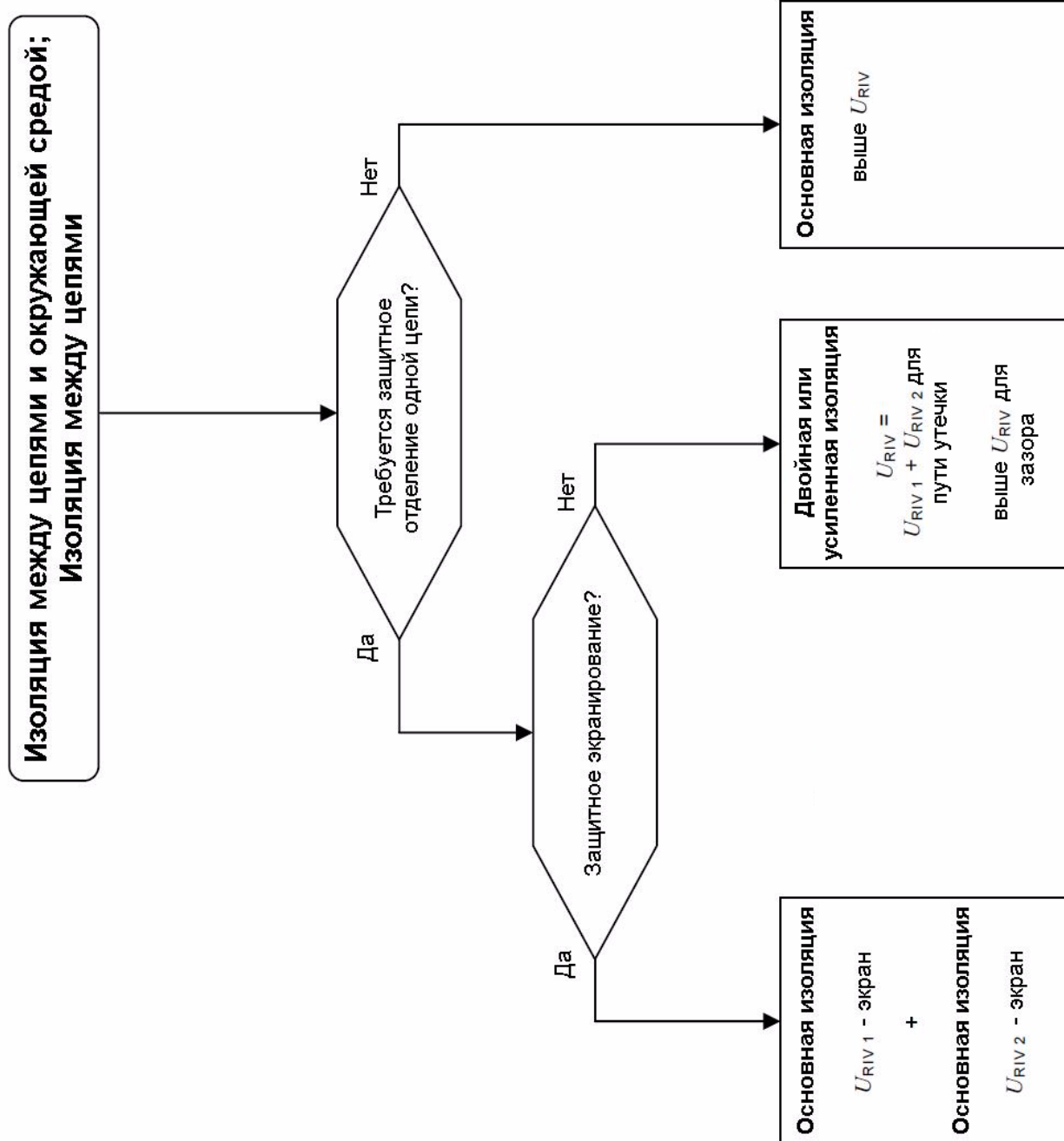


Рисунок 6 – Выбор изоляции а) между цепями и окружающей средой, и б) между цепями

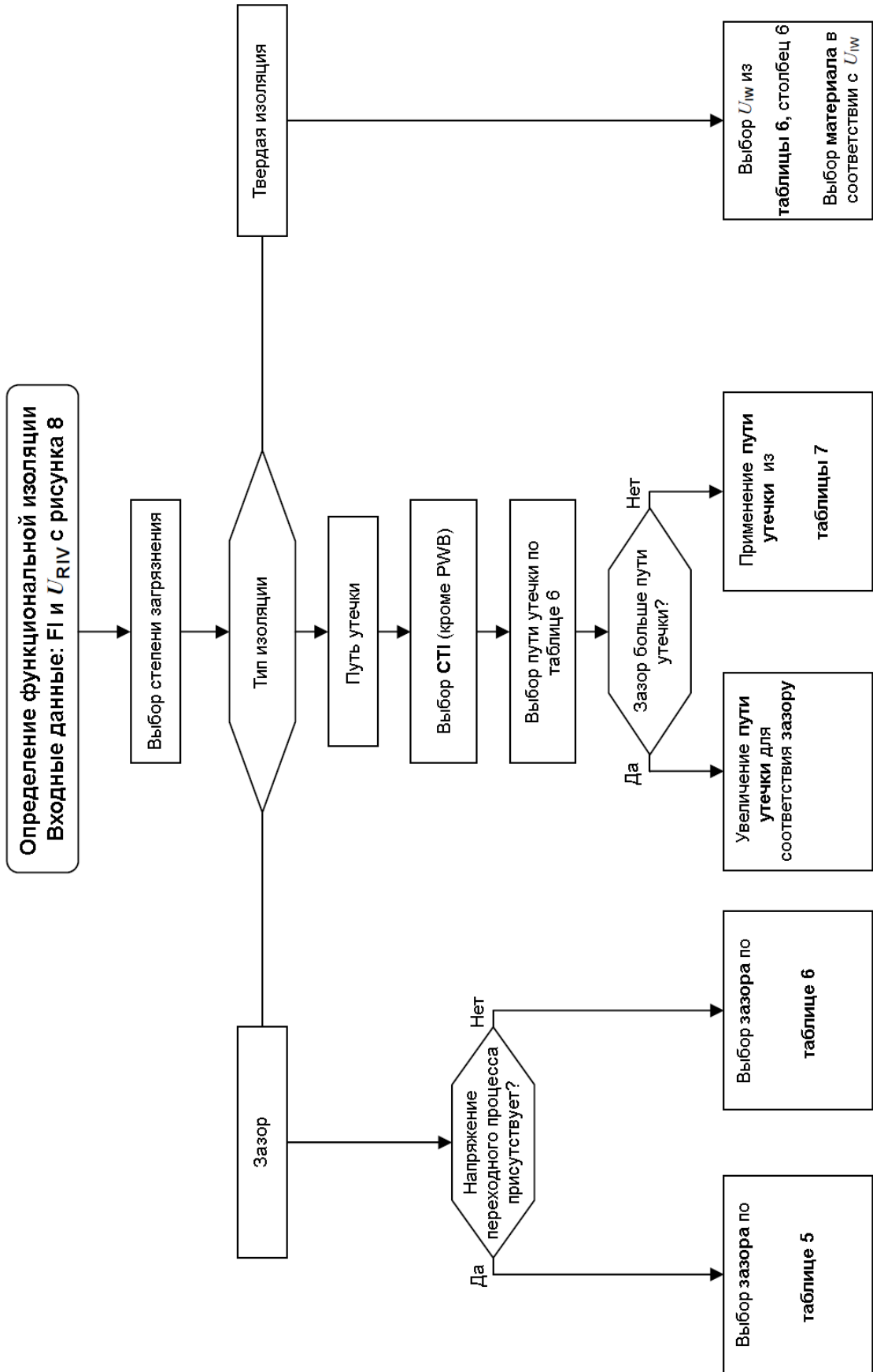


Рисунок 7 – Выбор функциональной изоляции



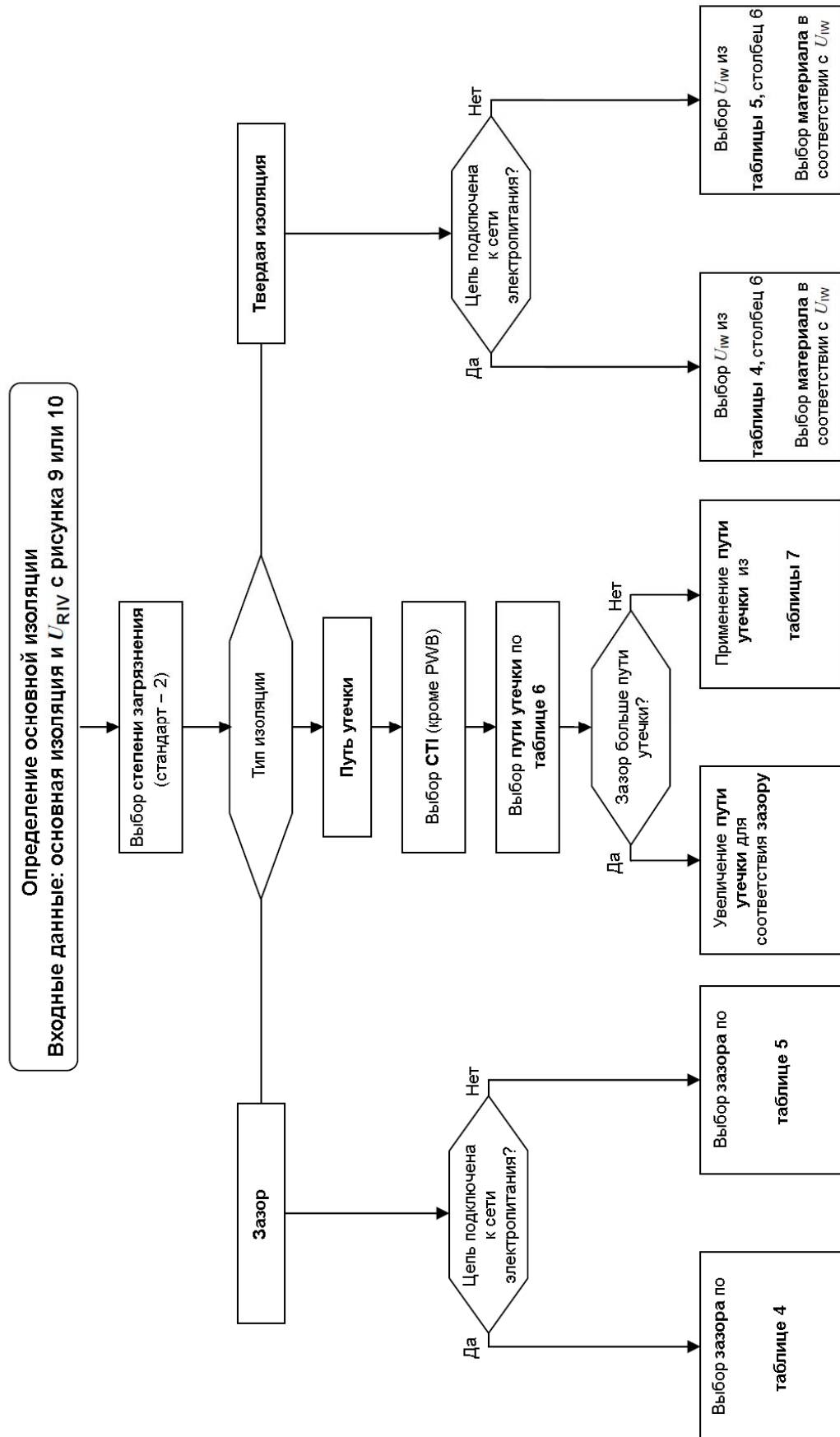


Рисунок 8 – Выбор основной изоляции

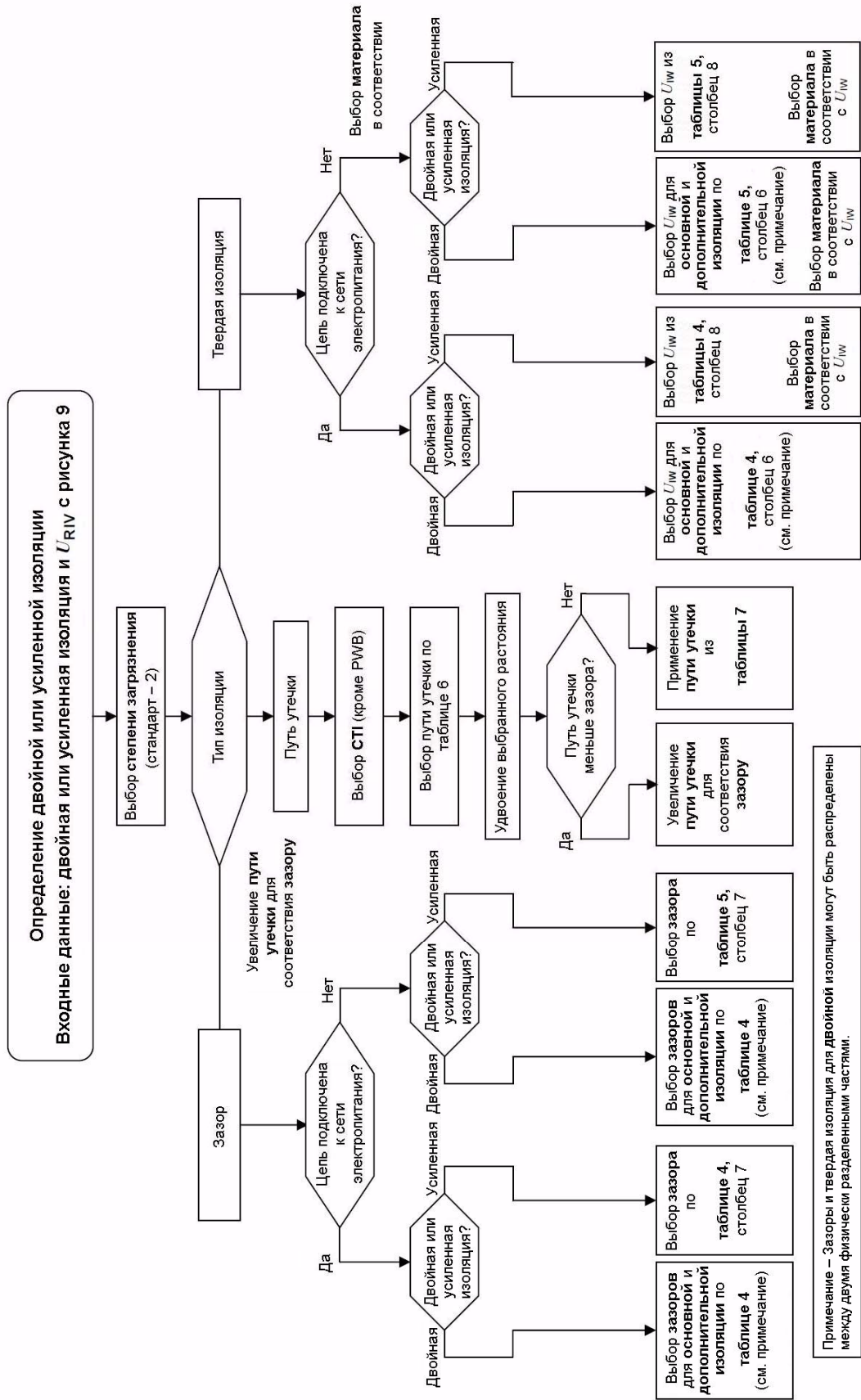


Рисунок 9 – Выбор двойной и усиленной изоляции

#### 4.2.8.2 Степень загрязнения

Воздействие загрязнений, которые возникают в течение периода работы STS, на зазоры и длину путей утечки должно учитываться при помощи определении степени загрязнения (2.5.1 IEC 60664-1). Таким образом, условия среды в ограниченном пространстве (микросреды) для соответствующего зазора или пути утечки должны выбираться в соответствии с таблицей 3. Другие степени загрязнения могут применяться для места, в котором устанавливается STS.

Обычно STS проектируется в соответствии со степенью загрязнения 2. Если используется другое проектное значение, то в документации должна быть указана другая степень загрязнения.

**Примечание 1** – В неблагоприятных условиях эксплуатации соответствие требуемым условиям среды в ограниченном пространстве для соответствующего зазора или пути утечки должно гарантироваться при помощи следующих мер:

- защита от проникновения воды извне и защита от проводящих загрязнений при помощи защитного кожуха;
- защита от конденсата, например – при помощи обогрева;
- очистка изоляционных промежутков и путей утечки, при которой удаляются вновь возникающие загрязнения. Необходимость такой очистки должна быть указана в документации.

Такая очистка не должна рассматриваться при проектировании зазоров и путей утечки, гарантирующих защитное разделение и/или полную изоляцию (класс защиты II оборудования).

**Таблица 3** – Определение степени загрязнения

Степень загрязнения	Микросреда
1	Нет загрязнений, или присутствуют только сухие непроводящие загрязнения. Такие загрязнения не оказывают влияния
2	Обычно, присутствуют только непроводящие загрязнения. Тем не менее, в ряде случаев возможно возникновение временной проводимости, вызванной образованием конденсата в период, когда STS не работает.
3	Присутствуют проводящие загрязнения или сухие непроводящие загрязнения, которые становятся проводящими по причине возможного образования конденсата.
4	Загрязнения вызывают устойчивую проводимость, обусловленную, например, проводящей пылью, дождем или снегом.

**Примечание 1** – Определение для степени загрязнения 2 отличается от определения, приведенного в 2.5.1 IEC 60664-1 в плане кратковременного образования конденсата, когда, например, печатные платы принесены из зоны с пониженной температурой (т.е. с улицы) в рабочую зону STS, где температура выше.

#### 4.2.9 Зазоры

##### 4.2.9.1 Общие положения

Зазоры должны быть предусмотрены при проектировании в следующих местах:

- между первичными и вторичными цепями и окружающей их средой в соответствии с таблицей 4.

Первичные цепи – это цепи STS, питание которых осуществляется прямо от питающей электросети. Цепи, которые связаны с питающей электросетью только через защитное сопротивление или через устройства ограничения напряжения не рассматриваются в качестве первичной цепи;

- между вторичными цепями и окружающей их средой в соответствии с таблицей 5.

Вторичные цепи – это все цепи, питание которых не осуществляется напрямую от питающей электросети;

- в пределах цепи в соответствии с таблицей 6.

Определение категории конкретного перенапряжения должно основываться на следующем общем описании (IEC 60664-1):

- оборудование с категорией перенапряжения IV предназначено для использования в исходной точке установки.

**Примечание 1** – Примерами такого оборудования являются электроизмерительные приборы (электросчетчики) и первичное оборудование защиты от сверхтоков.

- оборудование с категорией перенапряжения III предназначено для использования в стационарных установках и в случаях, когда надежность и доступность оборудования регулируется специальными правилами.

## **ГОСТ IEC 62310-1—**

Примечание 2 – Примерами такого оборудования являются переключатели в стационарной установке и оборудование для промышленного применения с постоянным соединением со стационарной установкой.

– оборудованием с категорией перенапряжения II является оборудование электропитание которого осуществляется от стационарной установки.

Примечание 3 – Примерами такого оборудования являются бытовые электроприборы, переносной электроинструмент и другие подобные бытовые устройства.

Если такое оборудование подчиняется специальным требованиям в отношении надежности и доступности, то применяется категория перенапряжения III;

– оборудование с категорией перенапряжения I предназначено для подсоединения к цепям, в которых предусмотрены меры по ограничению динамических перенапряжений до соответствующего низкого уровня.

Примечание 4 – Примерами такого оборудования является оборудование в состав которого входят электронные схемы, защищенные на таком уровне см. примечание к 2.1.1.4 IEC 60664-1.

Примечание 5 – Если схемы спроектированы без учета влияния временных перенапряжений, оборудование с категорией перенапряжения I не может быть подключено напрямую к сети питания.

Конструктивное решение зазора между двумя цепями должно соответствовать той цепи, для которой требуется больший зазор.

Зазоры, предназначенные для использования на высотах, превосходящих 2000 м, должны рассчитываться с поправочным коэффициентом в соответствии с таблицей A.2 IEC 60664-1.

### **4.2.9.2 Зазоры между первичными цепями и их окружающей средой**

Номинальным напряжением изоляции, указанным в столбце 1 таблицы 4, является:

– пиковое значение номинального напряжения между фазой и точкой заземления нейтрали для систем с заземленной нейтралью;

– пиковое значение номинального напряжения между фазой и точкой искусственной нейтрали для незаземленных трехфазных систем;

– пиковое значение номинального напряжения между фазами для незаземленных однофазных систем переменного или постоянного тока.

Категория перенапряжения III, соответствующая таблице 1 IEC 60664-1, обычно используется в качестве основной для зазора основной изоляции (столбцы со 2 по 5 таблицы 4). Такая категория применима для оборудования, постоянно соединенного с первичной цепью, и для штепсельного оборудования, соединенного с промышленной сетью, которая может питать большие быстро меняющиеся нагрузки с индуктивными или емкостными компонентами. Категория перенапряжения IV должна использоваться, когда STS подключена непосредственно к наружным открытым линиям электропередачи.

Штепсельное оборудование, подключенное к непромышленной сети, без специальных требований к надежности и доступности, может быть спроектировано с использованием категории перенапряжения II (2.2.2.1.1 IEC 60664-1).

В качестве альтернативного решения для значений, указанных в столбцах со 2 по 5 в таблице 4, зазоры между первичными цепями STS и их окружающей средой могут быть спроектированы с использованием категории перенапряжения II, если будут предусмотрены средства, которые понижают перенапряжения категории III до значений, соответствующих категории II. Это должно быть проверено при помощи испытаний импульсным напряжением в соответствии с 19.1 IEC 60060-1, с использованием испытательного генератора с полным внутренним сопротивлением 2 Ом. При этом, зазоры для усиленной изоляции, соответствующие столбцу 7, не должны быть уменьшены.

Таблица 4 – Зазоры между первичными цепями и их окружающей средой (выдерживаемое импульсное напряжение соответствует категории перенапряжения III)

Номинальное напряжение изоляции (определение см. 4.2.9.2, абзац 1)	Зазоры для основной и дополнительная изоляции при степени загрязнения				Выдерживаемое импульсное напряжение 1,2/50 мкс для основной и дополнительной изоляции, кВ	Зазоры для усиленной изоляции, мм	Выдерживаемое импульсное напряжение 1,2/50 мкс для усиленной изоляции, кВ
	1	2	3	4			
1	2	3	4	5	6	7	8
$\leq 50 \cdot \sqrt{2} \text{ В} = 71 \text{ В}$	0,1	0,2	0,8	1,6	0,8	0,5	1,5
$100 \cdot \sqrt{2} \text{ В} = 141 \text{ В}$	0,5	0,5	0,8	1,6	1,5	1,5	2,5
$150 \cdot \sqrt{2} \text{ В} = 212 \text{ В}$	1,5	1,5	1,5	1,6	2,5	3,0	4,0
$300 \cdot \sqrt{2} \text{ В} = 424 \text{ В}$	3,0				4,0	5,5	6,0
$600 \cdot \sqrt{2} \text{ В} = 849 \text{ В}$	5,5				6,0	8,0	8,0
$1 \cdot \sqrt{2} \text{ кВ} = 1,41 \text{ кВ}$	8,0				8,0	14,0	12,0
Интерполяция до $1\,000 \cdot \sqrt{2} \text{ В}$ не допускается							

Зазоры из таблицы 4 могут выбираться в соответствии с данными нижними значениями. Однако, в этом случае требуется испытание импульсным напряжением в соответствии с 19.1 ИЕС 60060-1 с использованием испытательного генератора с полным внутренним сопротивлением 2 Ом. Для зазоров в первичных цепях, относящихся к усиленной изоляции, применяются значения из следующей более высокой категории перенапряжения.

Зазоры, относящиеся к усиленной изоляции в соответствии со столбцом 7 таблицы 4, не должны подвергаться воздействию условий окружающей среды со степенью загрязнения 3 и 4.

#### 4.2.9.3 Зазоры между вторичными цепями и их окружающей средой

Номинальным напряжением изоляции, указанным в столбце 1 таблицы 5 является периодическое пиковое значение наибольшего напряжения, постоянно возникающего (при проектной эксплуатации) на любых двух токоведущих частях цепи STS при работе в наиболее неблагоприятных условиях, и когда STS используется по прямому назначению. Если используется постоянное прямое заземление цепи через провод заземления с достаточной пропускной способностью по току, пиковое значение наибольшего напряжения, возникающего между любой токоведущей частью и землей, должно быть принято за номинальное напряжение изоляции из столбца 1. Интерполяция между значениями допускается.

Таблица 5 – Зазоры между вторичными цепями и их окружающей средой <sup>b)</sup> (выдерживаемое импульсное напряжение соответствует категории перенапряжения II)

Номинальное напряжение изоляции (определение см. 4.2.9.3, абзац 1)	Зазоры для основной и дополнительная изоляции при степени загрязнения				Выдерживаемое импульсное напряжение 1,2/50 мкс для основной и дополнительной изоляции, кВ	Зазоры для усиленной изоляции	Выдерживаемое импульсное напряжение 1,2/50 мкс для усиленной изоляции, кВ
	1	2	3	4			
1	2	3	4	5	6	7	8
$\leq 50 \cdot \sqrt{2} \text{ В} = 71 \text{ В}$	0,04	0,2 <sup>a)</sup>	0,8	1,6	0,5	0,2	0,8
$100 \cdot \sqrt{2} \text{ В} = 141 \text{ В}$	0,1	0,2	0,8	1,6	0,8	0,3	1,3
$150 \cdot \sqrt{2} \text{ В} = 212 \text{ В}$	0,5	0,5	0,8	1,6	1,5	1,3	2,4
$300 \cdot \sqrt{2} \text{ В} = 424 \text{ В}$	1,5	1,5	1,5	1,6	2,5	3,0	4,0
$600 \cdot \sqrt{2} \text{ В} = 849 \text{ В}$	3,0				4,0	6,0	6,4
$1 \cdot \sqrt{2} \text{ кВ} = 1,41 \text{ кВ}$	5,5				6,0	10,4	9,6

**ГОСТ IEC 62310-1—**  
**Окончание таблицы 5**

Интерполяция допускается. а) На печатных платах 0,1 мм б) Эта таблица также применяется для зазоров между токопроводящими частями в соединениях STS с питающей электросетью в соответствии с последним предложением в абзаце 2 4.2.9.4
--

Зазоры, указанные в столбцах 2-5 таблицы 5, выдерживают, как минимум, импульсное напряжение, указанное в столбце 6. Если ожидается, что броски напряжений при переходном процессе будут выше, чем данные, приведенные в колонке 6, то зазоры, указанные в столбцах 2-5, должны выбираться на основе этого более высокого значения, чем указанное в столбце 6. Зазоры для усиленной изоляции, указанные в столбце 7, также должны выбираться в соответствии со значениями таблицы 5, при необходимости. Интерполяция разрешается.

Зазоры могут выбираться в соответствии с нижними значениями. Однако, в этом случае требуется испытание импульсным напряжением в соответствии с 19.1 IEC 60060-1 с использованием испытательного генератора с полным внутренним сопротивлением 2 Ом.

Зазоры, относящиеся к усиленной изоляции в соответствии со столбцом 7 таблицы 5, не должны подвергаться воздействию условий окружающей среды со степенью загрязнения 3 и 4.

**4.2.9.4 Изоляционные промежутки в пределах цепи**

Номинальным напряжением изоляции, указанным в столбце 1 таблицы 6 является периодическое пиковое значение напряжения, постоянно возникающее (при проектной эксплуатации) между открытыми проводниками с проектным зазором при работе в наиболее неблагоприятных условиях, и когда STS используется по прямому назначению. Интерполяция между значениями, приведенными в таблице 6 допускается (2.2.2.3.2 IEC 60664-1).

Если для зазоров из столбцов 2-5 таблицы 6 ожидается, что броски напряжений при переходном процессе будут выше, чем данные, приведенные в столбце 6, то зазоры, указанные в столбцах 2-5, должны выбираться на основе этого более высокого значения, чем указанное в столбце 6. Интерполяция допускается. При подключении STS к питающей электросети, в которой броски напряжений при переходном процессе могут оказывать влияние на цепь, зазоры между токоведущими частями контура должны выбираться из столбцов 2-5 таблицы 6.

Для расчетных характеристик изоляционных промежутков, выбранных в соответствии с данными таблицы 5 для однородного электрического поля, применяется положение, установленное в третьем абзаце 4.2.9.3 настоящего стандарта.

Т а б л и ц а 6 – Зазоры в пределах цепи (выдерживаемое импульсное напряжение соответствует категории перенапряжения I)

Номинальное напряжение изоляции (определение см. 4.2.9.4, абзац 1)	Зазоры для функциональной изоляции при степени загрязнения				Выдерживаемое импульсное напряжение 1,2/50 мкс для функциональной изоляции, кВ
	1	2	3	4	
1	2	3	4	5	6
$\leq 50 \cdot \sqrt{2} \text{ В} = 71 \text{ В}$	0,01	0,2 <sup>а)</sup>	0,8	1,6	0,33
$100 \cdot \sqrt{2} \text{ В} = 141 \text{ В}$	0,04	0,2 <sup>а)</sup>	0,8	1,6	0,5
$150 \cdot \sqrt{2} \text{ В} = 212 \text{ В}$	0,1	0,2	0,8	1,6	0,8
$300 \cdot \sqrt{2} \text{ В} = 424 \text{ В}$	0,5	0,5	0,8	1,6	1,5
$600 \cdot \sqrt{2} \text{ В} = 849 \text{ В}$	1,5	1,5	1,5	1,6	2,5
$1 \cdot \sqrt{2} \text{ кВ} = 1,41 \text{ кВ}$	3,0				4,0

Интерполяция допускается.  
 а) На печатных платах 0,1 мм

**4.2.10 Длина пути утечки**

Расчетные характеристики путей утечки приведены в таблице 7 (таблица 4 IEC 60664-1):

– таблица 7 применяется непосредственно для путей утечки, соответствующих основной и рабочей (функциональной) изоляции;

Примечание 1 – Для электронных схем, работающих при очень малых токах, из соображений функциональности может потребоваться более высокое значение длины пути утечки.

– для путей утечки, соответствующих усиленной изоляции, значения, приведенные в таблице 7, должны удваиваться (3.2.3 IEC 60664-1).

Номинальным напряжением изоляции, указанным в столбце 1 таблицы 7, является среднеквадратичное (действующее) значение наибольшего напряжения, постоянно возникающего при проектной эксплуатации между любыми двумя токоведущими проводами цепи STS при работе в наиболее неблагоприятных условиях, и когда STS используется по прямому назначению. Если используется постоянное прямое заземление цепи через провода заземления с достаточно большим поперечным сечением, среднеквадратичное (действующее) значение наибольшего напряжения, возникающего между любой токоведущей частью и землей, должно быть принято за номинальное напряжение изоляции. Интерполяция между значениями допускается (3.2.1.1 IEC 60664-1).

Для пути утечки в пределах цепи, номинальное напряжение изоляции пути утечки, указанное в таблице 7, является среднеквадратичным (действующим) значением наибольшего напряжения, возникающего в проектируемых путях утечки при работе в наиболее неблагоприятных условиях, и когда STS используется по прямому назначению. Интерполяция между значениями допускается (3.2.2 IEC 60664-1).

Изоляционные материалы классифицированы по четырем группам в соответствии с их сравнительными индексами трекинговости (СИТ) (2.7.1 IEC 60664-1):

- изоляционные материала группы I  $600 \leq \text{СИТ}$ ;
- изоляционные материала группы II  $400 \leq \text{СИТ} < 600$ ;
- изоляционные материала группы III a  $175 \leq \text{СИТ} < 400$ ;
- изоляционные материала группы III b  $100 \leq \text{СИТ} < 175$ .

Значение СИТ должно определяться в соответствии с IEC 60112.

Примечание 2 – Эпоксидный стеклотекстолит для печатных плат является изоляционным материалом группы III a.

Пути утечки на печатных платах и пути утечки на усиленной изоляции не должны прямо подвергаться воздействию условий окружающей среды со степенью загрязнения 3 и 4.

Если путь утечки рифленый, тогда путь утечки изоляционного материала группы I может применяться при использовании изоляционного материала группы II, а путь утечки изоляционного материала группы II может применяться при использовании изоляционного материала группы III. За исключением среды со степенью загрязнения 1, ребра рифления должны быть высотой не менее 2 мм.

Для неорганических изоляционных материалов, например, стекла или керамики, на которых не образуется проводящих треков, длина пути утечки может быть равна сопоставимому зазору (2.7.1.5 IEC 60664-1).

Если длина пути утечки, определенная по таблице 7, меньше, чем сопоставимый зазору, то эта длина должна быть увеличена до величины зазора (3.2.1.5 IEC 60664-1).

Т а б л и ц а 7 – Минимальная длина пути утечки

Номинальное напряжение изоляции (среднеквадратичное), В	Минимальная длина пути утечки, мм										
	Печатные платы при степени загрязнения <sup>b)</sup>		Другое оборудование при степени загрязнения								
	1	2	1	2				3			
				Группа изолирующего материала				Группа изолирующего материала			
a)	b)	a)	I	II	IIIa	IIIb	I	II	IIIa	IIIb	
1	2	3	4	5	6	7	8	9	10	11	12
10,0	0,025	0,04	0,08	0,40	0,40	0,40	1,00	1,00	1,00		
12,5	0,025	0,04	0,09	0,42	0,42	0,42	1,05	1,05	1,05		
16,0	0,025	0,04	0,10	0,45	0,45	0,45	1,10	1,10	1,10		
20,0	0,025	0,04	0,110	0,48	0,48	0,48	1,20	1,20	1,20		
25,0	0,025	0,04	0,125	0,50	0,50	0,50	1,25	1,25	1,25		
32,0	0,025	0,04	0,140	0,53	0,53	0,53	1,30	1,30	1,30		
40	0,025	0,040	0,16	0,56	0,80	1,10	1,4	1,6	1,8		
50	0,025	0,040	0,18	0,60	0,85	1,20	1,5	1,7	1,9		
63	0,040	0,063	0,20	0,63	0,90	1,25	1,6	1,8	2,0		
80	0,063	0,10	0,22	0,67	0,95	1,3	1,7	1,9	2,1		
100	0,10	0,16	0,25	0,71	1,00	1,4	1,8	2,0	2,2		
125	0,160	0,25	0,28	0,75	1,05	1,5	1,9	2,1	2,4		
160	0,25	0,40	0,32	0,80	1,1	1,6	2,0	2,2	2,5		

**ГОСТ IEC 62310-1—**  
Окончание таблицы 7

Номинальное напряжение изоляции (средне-квадратичное), В	Минимальная длина пути утечки, мм										
	Печатные платы при степени загрязнения <sup>в)</sup>		Другое оборудование при степени загрязнения								
	1	2	1	2				3			
			Группа изолирующего материала		Группа изолирующего материала						
a)	b)	a)	I	II	IIIa	IIIb	I	II	IIIa	IIIb	
1	2	3	4	5	6	7	8	9	10	11	12
200	0,40	0,63	0,42	1,00	1,4	2,0	2,5	2,8	3,2	4,0	5,0
250	0,56	1,00	0,56	1,25	1,8	2,5	3,2	3,6	4,0	5,0	6,3
320	0,75	1,6	0,75	1,6	2,2	3,2	4,0	4,5	5,0	6,3	8,0
400	1,00	2,0	1,00	2,0	2,8	4,0	5,0	5,6	6,3	7,1	8,0
500	1,30	2,5	1,30	2,5	3,6	5,0	6,3	7,1	8,0	9,0	10,0
630	1,8	3,2	1,8	3,2	4,5	6,3	8,0	9	10,0	11	12,5
800	2,4	4,0	2,4	4,0	5,6	8,0	10,0	11	12,5	14	16,0
1000	3,2	5,0	3,2	5,0	7,1	10,0	12,5	14	16,0	18,0	20,0

<sup>a)</sup>Изолирующий материал группы I, II, IIIa, IIIb.  
<sup>b)</sup>Изолирующий материал группы I, II, IIIa.  
<sup>c)</sup>Значения длины путей утечки не определяются для этой группы. Изолирующий материал группы IIIb обычно не рекомендуется для использования при степени загрязнения 3 и напряжении выше 630 В.  
<sup>d)</sup>Эти столбцы также применимы в отношении компонентов и элементов на печатных платах и в отношении других изоляционных устройств с аналогичным контролем допустимых отклонений.

#### 4.2.11 Внешние цепи управления

Доступные для оператора соединения для внешних цепей управления должны соответствовать требованиям 4.3.3. Примерами таких цепей управления являются дистанционное управление или аппаратный интерфейс компьютера.

Если разделение между входным источником и внешней цепью управления зависит от соединения с защитным заземлением, STS должна иметь соединение с землей.

*Соответствие требованиям проверяется при помощи проверок.*

##### 4.2.11.1 Ограниченный источник питания

Ограниченный источник питания работает от электрической сети переменного тока, то есть его электропитание осуществляется от электрической сети переменного тока в процессе обеспечения питания нагрузки. Такой источник должен включать в себя разделительный трансформатор.

Ограниченный источник питания должен соответствовать одному из следующих требований:

- выход изначально является ограниченным в соответствии с таблицей 8, или
- полное сопротивление (импеданс) ограничивает выход в соответствии с таблицей 8. Если используется устройство с положительным температурным коэффициентом, то требуется пройти испытания, указанные в стандарте IEC 60730-1, разделы 15, 17, J.15 и J.17, или
- используется устройство защиты от сверхтоков, и выход ограничен в соответствии с таблицей 9, или
- регулирующая сеть ограничивает выход в соответствии с таблицей 8, как при нормальных условиях эксплуатации, так и после одиночного отказа в регулирующей сети (обрыв в цепи или короткое замыкание), или
- регулирующая сеть ограничивает выход в соответствии с таблицей 8 при нормальных условиях эксплуатации, а устройство защиты от сверхтоков ограничивает выход в соответствии с таблицей 9 после любого одиночного отказа в регулирующей сети (обрыв в цепи или короткое замыкание).

Если используется устройства защиты от сверхтоков, то это должен быть плавкий предохранитель или нерегулируемое электромеханическое устройство без автоматического сброса настроек.

*Соответствие требованиям проверяется при помощи проверок и измерений, и, если это необходимо, при помощи проверки данных изготовителя аккумуляторных батарей. Аккумуляторные батареи должны быть полностью заряжены при проведении измерений U<sub>oc</sub> и I<sub>sc</sub> в соответствии с таблицами 8 и 9.*

Нагрузка, указанная в пунктах b) и c) таблиц 8 и 9, регулируется для достижения максимального тока и передачи мощности, соответственно. Единичные отказы в регулирующей сети возникают при таких предельных условиях по току и мощности.



Т а б л и ц а 8 – Пределные параметры для изначально ограниченного источника питания

Выходное напряжение <sup>a)</sup> , $U_{oc}$ , В		Выходной ток <sup>b)</sup> , $I_{sc}$ , А	Полная мощность <sup>c)</sup> , S, ВА
переменный ток (a.c)	постоянный ток (d.c)		
$\leq 20$	$\leq 20$	$\leq 8,0$	$\leq 5 \cdot U_{oc}$
$20 < U_{oc} \leq 30$	$20 < U_{oc} \leq 30$	$\leq 8,0$	$\leq 100$
–	$30 < U_{oc} \leq 60$	$\leq 150 / U_{oc}$	$\leq 100$

<sup>a)</sup>  $U_{oc}$  - Выходное напряжение, измеренное в соответствии с 1.4.5 ИЕС 60950-1 при всех отключенных контурах нагрузки. Это напряжение фактически синусоидального переменного тока и напряжение постоянного тока без пульсаций. Для несинусоидального переменного тока и постоянного тока с пульсациями более 10 % от максимального значения, пиковое напряжение не должно превышать 42,4 В.

<sup>b)</sup>  $I_{sc}$ - Максимальный выходной ток с любой не емкостной нагрузкой, включая ток короткого замыкания, измеренный через 60 с после подключения нагрузки.

<sup>c)</sup> S (ВА)- Максимальный выход по мощности в вольт-амперах с любой нагрузкой. Начальный переходный процесс, длящийся менее 100 мс является разрешенным с превышением предельных значений.

Т а б л и ц а 9 – Пределные параметры для изначально неограниченного источника питания (требуется устройство защиты от сверхтоков)

Выходное напряжение <sup>a)</sup> , $U_{oc}$ , В		Выходной ток <sup>b)</sup> , $I_{sc}$ , А	Полная мощность <sup>c)</sup> , S, ВА	Номинальный ток устройства защиты от сверхтоков <sup>d)</sup> , А
переменный ток (a.c)	постоянный ток (d.c)			
$\leq 20$	$\leq 20$	$\leq 8,0$	$\leq 5 \cdot U_{oc}$	$\leq 5,0$
$20 < U_{oc} \leq 30$	$20 < U_{oc} \leq 30$	$\leq 150 / U_{oc}$	$\leq 100$	$\leq 100 / U_{oc}$
–	$30 < U_{oc} \leq 60$	$\leq 150 / U_{oc}$		

<sup>a)</sup>  $U_{oc}$  - Выходное напряжение, измеренное в соответствии с 1.4.5 ИЕС 60950-1 при всех отключенных контурах нагрузки. Это напряжение фактически синусоидального переменного тока и напряжение постоянного тока без пульсаций. Для несинусоидального переменного тока и постоянного тока с пульсациями более 10 % от максимального значения, пиковое напряжение не должно превышать 42,4 В.

<sup>b)</sup>  $I_{sc}$ - Максимальный выходной ток с любой не емкостной нагрузкой, включая ток короткого замыкания, измеренный через 60 с после подключения нагрузки.

<sup>c)</sup> S (ВА) - Максимальный выход по мощности в вольт-амперах с любой нагрузкой. Начальный переходный процесс, длящийся менее 100 мс является разрешенным с превышением предельных значений.

Пр и м е ч а н и е – Смысл проведения измерений с шунтированным устройством защиты от сверхтоков заключается в том, чтобы определить то количество энергии, которое может вызвать перегрев устройства защиты от сверхтоков в процессе работы.

<sup>d)</sup> Номинальный ток устройств защиты от сверхтоков, в которых используются плавкие предохранители и автоматы цепи, размыкающие цепь в пределах 120 с при токе, равном 210 % от значения номинального тока, указанного в этой таблице.

#### 4.2.11.2 Защита подключенной нагрузки

STS должна быть спроектирована так, чтобы предотвратить возможность повышенного напряжения переменного тока на нагрузке между любыми двумя фазами, или между одной фазой и нейтралью или защитным заземлением.

Величина перепада статического входного напряжения не должна выходить за пределы допустимого отклонения для статического выходного напряжения. Это требование также применяется при любом изменении режима STS, и при любом состоянии отказа.

*Соответствие требованиям проверяется при помощи измерений и проверок.*

#### 4.2.12 Подключение к другому оборудованию

##### 4.2.12.1 Общие требования

В случаях, когда оборудование нужно подключать к другому оборудованию с помощью электрических соединений, соединительные цепи должны выбираться так, чтобы обеспечить постоянное соответствие требованиям 4.2.4.1 для цепей БСНН (см. 3.1.30), и требованиям для цепей НТС (см. 3.1.31) после выполнения подключений.

Примечание 1 – Обычно это достигается посредством подключения цепей БСНН к цепям БСНН, и цепей НТС к цепям НТС.

Примечание 2 – Для соединительного кабеля разрешается иметь в своем составе более одного типа цепей (например, цепь БСНН, цепь с ограничением тока, цепь НТС, цепь СНН или цепь опасного напряжения), при условии, что они разделены так, как этого требует настоящий стандарт.

## ГОСТ IEC 62310-1—

### 4.2.12.2 Типы соединительных цепей

Каждая соединительная цепь должна относиться к одному из следующих типов:

- цепь БСНН или цепь с ограничением тока, или
- цепь НТС-1, НТС-2 или НТС-3, или
- цепь опасного напряжения.

За исключением случаев, разрешенных 4.2.14.3, соединительные цепи не должны быть цепями СНН.

*Соответствие требованиям проверяется при помощи проверок.*

### 4.2.12.3 Цепи СНН в качестве соединительных цепей

Там, где вспомогательное оборудование является исключительно добавочным к основному (исходному) оборудованию (например, раскладочное устройство в качестве добавочного оборудования для копировальной машины), цепи СНН разрешены в качестве соединительных цепей между оборудованием, при условии, что оборудование продолжает соответствовать требованиям настоящего стандарта после соединения устройств друг с другом.

*Соответствие требованиям проверяется при помощи проверок.*

## 4.3 Физические требования

### 4.3.1 Устойчивость и перемещение

При необходимости, соответствие требованиям проверяется при помощи нижеперечисленных испытаний. Каждое испытание выполняется отдельно.

а) В условиях нормальной эксплуатации, блоки и оборудование не должны становиться физически неустойчивы до такой степени, когда они могут стать опасными для операторов и обслуживающего персонала. В процессе выполнения работ обслуживающим персоналом, меры, направленные на стабилизацию, при необходимости, должны быть автоматически выполняемыми в процессе работы, или должна быть предусмотрена маркировка, чтобы обслуживающий персонал имел инструкции, касающиеся того, как пользоваться средствами стабилизации:

- блок не должен потерять равновесие при отклонении на  $10^\circ$  от нормального вертикального положения. Дверцы, выдвигаемые ящики и т.п. должны быть закрыты в процессе этого испытания;

- напольный блок, имеющий вес 25 кг или более, не должен опрокидываться, когда усилие, равное 20 % от веса блока, но не превышающее 250 Н, прикладывается в любом направлении, за исключением направления вверх, на высоте, не превышающей 2 м от пола. Дверцы, выдвигаемые ящики и т.п., которые могут быть открыты или выдвинуты в процессе обслуживания и установки, должны располагаться в их наиболее неудобном положении, не запрещенном инструкцией по установке;

- напольный блок не должен потерять равновесие под действием направленного вниз постоянного усилия 800 Н, приложенного в точке максимального момента к любой горизонтальной поверхности с размерами 12,5 см (минимально) на 20 см (минимально) на высоте до 1 м от пола. Дверцы, выдвигаемые ящики и т.п. должны быть закрыты в процессе этого испытания. Усилие 800 Н прикладывается при помощи соответствующего испытательного оборудования, имеющего плоскую поверхность с размерами примерно 12,5 см на 20 см.

**Примечание** – Вышеперечисленные испытания применяются для оборудования с колесиками или без колесиков.

б) Оборудование, снабженное колесиками, обеспечивающими легкое перемещение к месту установки, и рассчитанное на наличие жесткой стационарной проводки, должно пройти дополнительную проверку, гарантирующую, что оборудование не будет смещаться после установки. Блок, имеющий вес 25 кг или более, не должен смещаться, когда усилие, равное 20 % от веса блока, но не превышающее 250 Н, прикладывается в любом направлении, за исключением направления вверх, на высоте, не превышающей 2 м от пола.

### 4.3.2 Кожух

Каркас или рама блока не должны использоваться в качестве токоведущих частей в процессе работы устройства по назначению.

**Примечание** – Через каркас или раму, соединенные с землей, могут идти токи утечки или токи при неисправности в электрической части.

Деталь, такая как шкала или заводская табличка, которая является функциональной частью кожуха, должна соответствовать требованиям к кожуху.

Отдельные модули или модульный блок могут иметь открытое исполнение – поставляться либо без кожуха, либо с частичным кожухом – при условии, что когда модули собраны вместе на месте эксплуатации, кожух блока соответствует требованиям по защите от поражения электрическим током и энергетически опасными факторами, см. 4.2.1. Маркировка модулей и электрических соединений между модулями должна соответствовать 4.2.14.

Кожух должен защищать разные части блока. Части кожуха, которые должны быть в наличии, чтобы соответствовать требованиям по обеспечению пожаробезопасности, защиты от поражения электрическим током и высокими уровнями энергии, травмобезопасности персонала, должны также соответствовать требованиям к кожухам, установленным в данном стандарте.

*Соответствие требованиям проверяется при помощи проверок.*

#### 4.3.3 Элементы конструкции

Для кожухов после их установки в соответствии с инструкциями изготовителя должна быть предусмотрена минимальная степень защиты IP20, если более высокий уровень защиты не указан изготовителем. Требования к отверстиям в верхней части кожуха см. 4.3.4.

Подвижные части, такие, как установленные на крыше вентиляторы охлаждения, также должны быть закрыты кожухом, чтобы избежать нанесения травм персоналу, за исключением тех случаев, когда защита предусмотрена посредством установки вытяжного короба при завершении работ по монтажу. Верхняя стенка (крышка) кожуха должна быть сконструирована так, чтобы соответствовать заявленной изготовителем степени защиты IPXX в отношении проникновения влаги.

*Соответствие требованиям проверяется при помощи проверок и испытаний с использованием испытательного пальца, за исключением случаев, когда заявлен более высокий уровень защиты и испытание при помощи испытательного пальца заменены надлежащим методом испытаний, указанным в стандарте IEC 60529.*

Эти требования применяются также к любому отверстию на боковой стороне электрического кожуха.

*Соответствие требованиям проверяется при помощи проверок и испытаний с использованием испытательного пальца, за исключением случаев, когда заявлен более высокий уровень защиты и испытание при помощи испытательного пальца заменены надлежащим методом испытаний, указанным в стандарте IEC 60529.*

#### 4.3.4 Отверстия в верхней части кожуха

Отверстия в вертикальном направлении над неизолированными частями, находящимися под опасным напряжением, расположенные на верхней стороне противопожарного кожуха или электрического кожуха, не должны превышать 5 мм для любого размера, за исключением случаев, когда конструкция предотвращает доступ в вертикальном направлении к таким частям, например, при помощи откидной дверцы или подобных ограничителей (см. рисунок 4В IEC 60950-1). Это требование не применяется для оборудования, имеющего отверстия на верхней стороне кожуха на высоте, превышающей 1,8 м.

*Соответствие требованиям проверяется при помощи проверок.*

#### 4.3.5 Нижняя часть противопожарного кожуха

Нижняя сторона противопожарного кожуха, или отдельные барьеры, должны обеспечивать защиту с нижней стороны для всех внутренних частей, включая частично закрытые компоненты или сборные узлы, которые, в условиях неисправности (короткого замыкания) могут эмитировать вещества, способные поджечь несущую их поверхность.

Применяются меры и средства, перечисленные в 4.6.2 IEC 60950-1.

*Соответствие требованиям проверяется при помощи проверок.*

#### 4.3.6 Крепление частей

Болты, гайки, шайбы, пружины или подобные компоненты должны быть закреплены так, чтобы выдерживать механические нагрузки, возникающие в условиях нормальной эксплуатации, если их ослабление может создать опасную ситуацию.

*Соответствие требованиям проверяется при помощи проверок.*

## ГОСТ IEC 62310-1—

### 4.3.7 Подключение к источникам питания

Применяют положения 3.2.1 — 3.2.9 IEC 60950-1.

### 4.3.8 Клеммы для внешних силовых кабелей

Применяют положения 3.3.1 — 3.3.4 IEC 60950-1, и 3.3.7 — 3.3.9 IEC 60950-1 совместно с нижеприведенными указаниями.

Следует предусмотреть крепление вводов для внешних силовых кабелей и вспомогательных приспособлений, например, металлические/проволочные трубчатые оболочки, чтобы предотвратить перемещение кабеля после его установки.

*Соответствие требованиям достигается при помощи проверок, измерений и подгонки наименьших и наибольших площадей поперечного сечения до соответствующих значений, см. приложение В.*

Изготовитель должен указать, подходят ли клеммы для подключения медных или алюминиевых кабелей, или и тех, и других. Клеммы должны быть такими, чтобы внешние кабели можно было подключить при помощи болтов, соединителей и т.п., которые гарантируют, что будут поддерживаться необходимое давление в зоне контакта, соответствующее токовой нагрузке и стойкости к короткому замыканию для устройства и контура.

При отсутствии специальных соглашений между изготовителем и пользователем, клеммы должны позволять подключение медных проводов и кабелей с сечениями от наименьших до наибольших значений, чтобы обеспечить соответствие прохождению надлежащего номинального тока (см. приложение В).

При использовании алюминиевых кабелей, клеммы, которые предназначены для кабелей максимальных сечений, приведенных в колонке С таблицы В.1, обычно являются соответствующими по размерам. В тех случаях, когда использование алюминиевого кабеля с таким максимальным сечением не допускает пропускание наибольшего номинального тока контура, будет необходимо, в зависимости от соглашений между изготовителем и пользователем, обеспечить средства подключения алюминиевого кабеля со следующим, более высоким значением сечения.

В случае, когда внешние кабели для электронных контуров с низкими уровнями тока (менее 1 А) и с напряжением менее 50 В (переменного или постоянного тока) должны подключаться к STS таблица В.1 не применяется (см. последнюю строку в таблице В.1).

Доступное пространство для размещения кабелей должно позволять надлежащее подключение внешних кабелей из указанных материалов, и, в случае многожильных кабелей, раскладку жил.

Кабели не должны испытывать нагрузок, которые будут уменьшать их нормальный срок службы.

Если нет иного соглашения между изготовителем и пользователем, в трехфазных контурах и контурах нейтрали клеммы нулевой жилы должны позволять подключение медных кабелей, имеющих одинаковую пропускную способность по току.

Примечание 1 – Для кабелей, не являющихся медными кабелями, вышеуказанные поперечные сечения должны быть заменены значениями поперечных сечений с эквивалентной электропроводностью, что может потребовать использования клемм с большими размерами.

Примечание 2 – Для некоторых случаев практического использования, при которых ток в нейтральном проводе может достигать высоких значений, например, в крупногабаритных установках, в соответствии со специальным соглашением между изготовителем и пользователем может потребоваться нейтральный провод, имеющий более высокую пропускную способность по току, чем фазовые провода.

Если предусмотрены приспособления для подключения входящей и выходящей нейтрали, защитных проводов и PEN-проводов, они должны быть расположены в непосредственной близости от клемм соответствующих фазовых проводов.

Отверстия в кабельных вводах, крышках и т.п. должны быть спроектированы так, чтобы при правильной установке кабеля выполнялись заявленные меры защиты от прикосновения и достигалась заявленная степень защиты. Это подразумевает выбор способов ввода кабеля для применения, указанного изготовителем.

#### 4.4 Требования по воздействию температуры, защита от воспламенения и риски воспламенения

##### 4.4.1 Температура

В данном подпункте определяются требования, направленные на предотвращение:

- повышения температур выше определенного уровня в доступных для прикосновения частях;
- повышения температур в компонентах, частях, изоляционных и пластиковых материалах, что может привести к ухудшению их электрических, механических или других свойств при нормальной эксплуатации в пределах ожидаемого срока службы оборудования.

##### 4.4.2 Перегрев

Материалы, используемые в компонентах и конструкциях оборудования, должны быть выбраны так, и STS должна быть испытана так, чтобы при эксплуатации с нормальной нагрузкой и расчетной нагрузкой температуры не превышали безопасных уровней, установленных настоящим стандартом.

Компоненты, работающие при высокой температуре, должны быть надежно экранированы или отделены, чтобы избежать перегрева смежных с ними материалов и компонентов.

*Соответствие требованиям достигается при помощи проверки технических данных материалов, и при помощи определения и регистрации подъемов температур.*

Значения температуры не должны превышать значений, указанных в таблицах 10 и 11.

Т а б л и ц а 10 – Предельные значения роста температуры. Часть 1

Часть	Максимальные температуры, определенные резистивным методом (метод терморпар), °С
Изоляция, включая изоляцию обмоток: - класс А материал 105 - класс Е материал 120 - класс В материал 130 - класс F материал 155 - класс Н материал 180 - класс С материал 200 - класс N материал 220 - класс R материал 240	100 (90) 115 (105) 120 (110) 140 (130) 165 (155) 175 (165) 190 (180) 210 (200) (см. условия 1, 2 и 3 IEC 60950-1, таблица 4В)
Изоляция из синтетической резины или ПВХ на внутренней и внешней проводке, включая силовые кабели - без Т- маркировки - с Т- маркировкой	50 Т – 25
Другая термопластическая изоляция	а)
Клеммы, включая клеммы заземления для внешних проводов заземления стационарного оборудования, если оно не обеспечено несъемным шнуром электропитания	60
Примечание – Эти значения роста температуры указаны для температуры окружающей среды 30 °С.	
а) Невозможно установить значения допустимого роста температур для термопластических материалов вследствие их большого разнообразия. Эти материалы должны пройти испытания, указанные в 4.5.2 IEC 60950-1.	

## ГОСТ IEC 62310-1—

### Т а б л и ц а 1 1 – Предельные значения роста температуры. Часть 2

Части в области доступа оператора	Максимальное увеличение температуры, К		
	Металл	Стекло, керамика и стекловидные материалы	Пластик и резина <sup>b)</sup>
Ручки, кнопки, патроны и т.п., к которым прикасаются кратковременно	35	45	60
Ручки, кнопки, патроны и т.п., к которым прикасаются постоянно при нормальном режиме работы	30	40	50
Внешние поверхности оборудования, до которых можно дотронуться <sup>a)</sup>	45	55	70
Элементы внутри оборудования, до которых можно дотронуться <sup>c)</sup>	45	55	70

Если рост температуры обмоток определяется при помощи термопары, то указанные значения уменьшаются на 10 К, за исключением значений для моторов.  
Классификация изоляционных материалов (классы А, Е, В, F и H) соответствует IEC 60085.

<sup>a)</sup> Для зон на внешних поверхностях оборудования, не имеющих размеров, превышающих 50 мм, прикосновение к которым маловероятно при нормальной эксплуатации, рост температур до 75 К является разрешенным.

<sup>b)</sup> Для каждого материала следует учитывать его данные при определении соответствующего максимального роста температур.

<sup>c)</sup> Рост температур, превосходящий предельные значения, допустим, если выполняется следующее условие:

- случайный контакт с таким компонентом является маловероятным;
- компонент имеет маркировку, показывающую, что этот компонент горячий. Для указания этой информации разрешается использовать символы (IEC 60417-5041(DB:2002-10)).

#### 4.4.3 Огнестойкость

Применяют положения 4.7 IEC 60950-1.

## 5 Требования к электрическим характеристикам и моделирование условий неправильной эксплуатации

### 5.1 Общие положения

Применяют положения 5.1.1 IEC 60950-1 совместно с нижеперечисленными указаниями.

#### 5.1.1 Ток утечки на землю

Там, где конфигурация цепи такова, что в любом режиме эксплуатации через провод защитного заземления будет проходить суммарный ток утечки на землю от STS и присоединенных нагрузок, STS должна соответствовать требованиям 5.1.2 IEC 60950-1.

В случае, если ток утечки на землю превышает 3,5 мА, должны применяться требования 5.1.7 IEC 60950-1.

*Соответствие требованиям достигается при помощи проверок и соответствующих испытаний.*

#### 5.1.2 Штепсельное оборудование STS, подключаемое соединителем типа В

STS классифицируемая, как штепсельное оборудование, подключаемое соединителем типа В, должна иметь несъемный шнур источника электропитания, соответствующий требованиям 3.2.5 IEC 60950-1.

*Соответствие требованиям достигается при помощи проверок.*

### 5.2 Электрическая прочность

Применяют положения установленные 5.2 IEC 60950-1.

### 5.3 Работа в условиях неправильной эксплуатации и условия неисправностей

В случае необходимости, применяют положения, установленные 5.3.1 – 5.3.5 IEC 60950-1 и 5.3.7 – 5.3.8 IEC 60950-1 совместно с нижеприведенными указаниями.

#### 5.3.1 Моделирование неисправностей

Моделирование применяется для компонентов и контуров, не рассматриваемых в 5.3.2, 5.3.3 и 5.3.5 IEC 60950-1.

*Соответствие требованиям достигается при помощи моделирования следующих условий:*

- *неисправности в любом компоненте в первичной цепи;*
- *неисправности в любых компонентах, в которых отказ может отрицательно сказаться на дополнительной изоляции или усиленной изоляции;*
- *дополнительно, для оборудования, которое не соответствует требованиям 4.4.2 и 4.4.3 IEC 60950-1 – неисправности во всех компонентах;*
- *неисправности, возникающие из-за подключения наиболее неблагоприятного импеданса нагрузки к тем клеммам и соединителям (через которые подается питание или передаются сигналы от оборудования), которые не являются выходами главной цепи питания.*

Там, где имеются многоканальные выходы, имеющие одинаковую внутреннюю схему, испытания необходимо проводить только для одного типового пробного выхода.

Неисправности не моделируются для компонентов первичной цепи, связанной с входом и выходом сети, такими, как кабель питания, приборные соединители, компоненты фильтра защиты от радиопомех, байпас, переключатели и их соединительные провода, при условии, что такой компонент соответствует 5.3.6а) IEC 60950-1.

Оборудование, схемы коммутации и спецификации компонентов должны пройти проверку для выяснения тех неисправностей, возникновение которых может обоснованно ожидаться.

*Примечание* – Примерами таких неисправных состояний являются короткие замыкания и обрыв цепи в транзисторах, диодах или конденсаторах (особенно в электролитических конденсаторах), неисправности, вызванные постоянными утечками тока в резисторах, рассчитанных на кратковременные утечки, и внутренние неисправности в интегральных схемах, вызывающие избыточные утечки.

Испытания проводятся поочередно при работе оборудования под номинальным напряжением, или при работе под напряжением, равным верхнему пределу диапазона номинальных напряжений.

Разрешается испытывать цепи внутри оборудования, или испытывать моделированные цепи, отдельные компоненты или под сборки вне оборудования.

В дополнение к критериям соответствия требованиям, указанным в 5.3.3 IEC 60950-1, температуры в трансформаторе, питающем оборудование при проведении испытаний, не должны превышать значений, указанных в приложении С IEC 60950-1, и должны учитываться случаи исключений, подробно описанные в указанном приложении.

#### 5.3.2 Условия проведения испытаний

Оборудование должно испытываться при условиях, которые могут ожидаться при нормальном использовании и при возможно предсказуемом неправильном использовании, с STS, работающей при номинальном напряжении или под напряжением, равным верхнему пределу диапазона номинальных напряжений.

*Примечание* – Примеры условий нормального использования и возможно предсказуемого неправильного использования оборудования:

- *любая работа доступных рабочих устройств, таких, как кнопки, рычаги, клавиши и ламели, которые не соответствуют инструкциям производителя;*
- *закрытие групп вентиляционных отверстий, которые, вероятно, будут закрываться одновременно, например, групп отверстий, расположенных на одной стороне или на верхней стороне оборудования; такие группы должны закрываться последовательно;*
- *работа при условиях любых перегрузок на выходе, включая короткое замыкание.*

Кроме того, оборудование которое оснащено защитным кожухом, должно испытываться с установленным на место кожухом в нормальном режиме работы при отсутствии нагрузки, до тех пор, пока не будет достигнут устойчивый режим.

**Приложение А  
(обязательное)**

**Методы расчета площадей поперечных сечений защитных проводов с учетом тепловых напряжений, вызванных кратковременными токами (более подробная информация представлена в IEC 60364-5-54)**

Следующая формула используется для расчета площадей поперечных сечений защитных проводов, которые требуются для того, чтобы выдерживать тепловые напряжения, вызванные токами с продолжительностью от 0,2 до 5 с.

$$S_p = \sqrt{I^2 t / k},$$

где:

$S_p$  – площадь поперечного сечения, в квадратных миллиметрах;

$I$  – среднеквадратичное (эффективное) значение переменного тока короткого замыкания для короткого замыкания с пренебрежимо малым импедансом, который может протекать через устройство защиты, в амперах;

$t$  – время срабатывания разъединяющего устройства, в секундах;

**Примечание** – Следует учитывать токоограничивающее действие импеданса контура и ограничивающую способность (интеграл Джоуля) защитного устройства.

$k$  – коэффициент, зависящий от материала защитного провода, изоляции и других частей, и от начальной и конечной температур (см. таблицу А.1).

**Таблица А.1** – Значения коэффициента  $k$  для защитных проводов с изоляцией, не объединенных в кабели, или защитных проводов без изоляции, соприкасающихся с внешней оболочкой (покрытием) кабеля

Материал провода	Коэффициент $k$		
	изоляция защитного провода или внешней оболочки кабеля		
	ПВХ при конечной температуре провода 160 °С	XLPE (сшитый полиэтилен), EPR (этиленпропиленовый каучук), провод без изоляции при конечной температуре провода 250 °С	Бутилкаучук при конечной температуре провода 220 °С
Медь	143	176	166
Алюминий	95	116	110
Сталь	92	64	60

**Примечание** – Начальная температура провода считается равной 30 °С.



**Приложение В  
(обязательное)**

**Минимальные и максимальные площади поперечного сечения медных проводов, пригодных для подключения**

Данные следующей таблицы применяют при подключении одного медного провода к клемме.

Т а б л и ц а В.1 – Минимальные и максимальные площади поперечного сечения медных проводов, пригодные для подключения

Номинальный ток, А	Одножильные или многожильные провода		Гибкие провода	
	Поперечное сечение, мм <sup>2</sup>		Поперечное сечение, мм <sup>2</sup>	
	мин.	макс.	мин.	макс.
а	б	с	д	е
6	0,75	1,5	0,5	1,5
8	1	2,5	0,75	2,5
10	1	2,5	0,75	2,5
12	1	2,5	0,75	2,5
16	1,5	4	1	4
20	1,5	6	1	4
25	2,5	6	1,5	4
32	2,5	10	1,5	6
40	4	16	2,5	10
63	6	25	6	16
80	10	35	10	25
100	16	50	16	35
125	25	70	25	50
160	35	95	35	70
200	50	120	50	95
250	70	150	70	120
315	95	240	95	185

В случае, когда требуется предоставить провода, отличные от приведенных в данной таблице, должны быть выбраны соответствующие размеры клемм.

**Приложение ДА**  
**(справочное)**  
**Сведения о соответствии межгосударственных стандартов ссылочным международным стандартам**

Таблица ДА.1

Обозначение и наименование международного стандарта	Степень соответствия	Обозначение и наименование соответствующего межгосударственного стандарта
IEC 60060-1:1989	—	*
IEC 60073	IDT	ГОСТ Р МЭК 60073-2000 «Интерфейс человекомашинный. Маркировка и обозначения органов управления и контрольных устройств. Правила кодирования информации»
IEC 60083	—	*
IEC 60085	IDT	ГОСТ Р МЭК 60085-2011 «Электрическая изоляция. Классификация и обозначение по термическим свойствам»*
IEC 60112	—	*
IEC 60364-5-54	MOD	ГОСТ Р 50571.5.54-2013 «Электроустановки низковольтные. Часть 5. Выбор и монтаж электрооборудования. Заземляющие устройства, защитные проводники и защитные проводники выравнивания потенциалов»
IEC 60364-7-707	MOD	ГОСТ Р 50571.22-2000 «Электроустановки зданий. Часть 7. Требования к специальным электроустановкам. Раздел 707. Заземление оборудования обработки информации»
IEC 60417-DB:2002 <sup>4</sup> ,	—	*
IEC 60529	MOD	ГОСТ 14254—2015 (IEC 60529:2013) «Степени защиты, обеспечиваемые оболочками (код IP)»
IEC 60664-1:1992	IDT	ГОСТ Р МЭК 60664.1-2012 «Координация изоляции для оборудования в низковольтных системах. Часть 1. Принципы, требования и испытания»
IEC 60664-3:2003	IDT	ГОСТ IEC 60664-3-2015 «Координация изоляции для оборудования низковольтных систем. Часть 3. Использование покрытий, герметизации и формовки для защиты от загрязнения»
IEC 60730-1:1999	IDT	ГОСТ IEC 60730-1-2016 «Автоматические электрические управляющие устройства. Часть 1. Общие требования»*
IEC 60755	IDT	ГОСТ Р МЭК 60755-2012 «Общие требования к защитным устройствам, управляемым дифференциальным (остаточным) током»*
IEC 60950-1:2001	IDT	ГОСТ IEC 60950-1-2011 «Оборудование информационных технологий – Безопасность – Часть 1: Общие требования»
IEC 61008-1	IDT	ГОСТ IEC 61008-1-2012 «Выключатели автоматические, управляемые дифференциальным током, бытового и аналогичного назначения без встроенной защиты от сверхтоков. Часть 1. Общие требования и методы испытаний»
IEC 61009-1	IDT	ГОСТ IEC 61009-1-2014 «Выключатели автоматические, срабатывающие от остаточного тока, со встроенной защитой от тока перегрузки, бытовые и аналогичного назначения. Часть 1. Общие правила»*
IEC 62103:2003	—	*
IEC 62310-2	—	*
ISO 3864-1:2002	IDT	ГОСТ ISO 3864-1-2013 «Графические символы. Сигнальные цвета и знаки безопасности. Часть 1. Принципы проектирования знаков и сигнальной разметки»
ISO 7000:2004	—	*
<p>*Соответствующий межгосударственный стандарт отсутствует. До его утверждения рекомендуется использовать перевод на русский язык данного международного стандарта. Перевод данного международного стандарта находится в Федеральном информационном фонде стандартов.</p> <p>Примечание – В настоящей таблице использованы следующие условные обозначения степени соответствия стандартов:</p> <ul style="list-style-type: none"> <li>- IDT – идентичные стандарты;</li> <li>- MOD – модифицированные стандарты.</li> </ul>		

<sup>4</sup> «DB» относится к интерактивной базе данных МЭК.

## Библиография

- IEC 60050-101: 1998 International Electrotechnical Vocabulary (IEV) – Part 101: Mathematics (Международный электротехнический словарь. Часть 101: Математика)
- IEC 60050-131: 2002 International Electrotechnical Vocabulary – Part 131: Circuit theory (Международный электротехнический словарь. Часть 131: Теория цепей)
- IEC 60050-151:2001 International Electrotechnical Vocabulary (IEV) – Part 151: Electrical and magnetic devices (Международный электротехнический словарь. Часть 151: Электрические и магнитные приборы)
- IEC 60050(351):1998 International Electrotechnical Vocabulary (IEV) – Part 351: Automatic control (Международный электротехнический словарь. Часть 351: Автоматическое управление)
- IEC 60050(441):1984 International Electrotechnical Vocabulary (IEV) – Part 441 Switchgear, controlgear and fuses (Международный электротехнический словарь. Часть 441: Переключатели, контроллеры и предохранители)
- IEC 60050(551):1990 International Electrotechnical Vocabulary (IEV) – Chapter 551: Printed circuits (Международный электротехнический словарь. Часть 551: Печатные платы)
- IEC 60050(826):2004 International Electrotechnical Vocabulary (IEV)– Part 826: Electrical installations (Международный электротехнический словарь. Часть 826: Электрические установки)
- IEC 60947-6-1:1989 Low-voltage switchgear and controlgear – Part 6-1: Multiple function equipment – Transfer switching equipment (Низковольтная аппаратура распределения и управления - Часть 6-1: Передающее коммутационное оборудование)
- Amendment 1 (1994)
- Amendment 2 (1997)
- IEC 61032:1997 Protection of persons and equipment by enclosures – Probes for verification (Защита людей и оборудования, обеспечиваемая корпусами. Щупы для проверки)
- IEC 61140:2001 Protection against electric shock – Common aspects for installation and equipment (Защита от поражения электрическим током. Общие аспекты, связанные с электроустановками и электрооборудованием)
- IEC 62040 (все части) Uninterruptible power systems (UPS) [Системы бесперебойного электроснабжения (UPS)]
- IEC 62040-1-1 Uninterruptible power systems (UPS) – Part 1-1: General and safety requirements for UPS used in operator access areas [Системы бесперебойного электроснабжения (UPS). Часть 1-1. Общие требования и требования безопасности для UPS, используемых в зонах доступа оператора]
- IEC 62040-1-2 Uninterruptible power systems (UPS) – Part 1-2: General and safety requirements for UPS used in restricted access locations [Системы бесперебойного электроснабжения (UPS). Часть 1-2. Общие требования и требования безопасности для UPS, используемых в местах ограниченного доступа]
- IEC 62040-2 Uninterruptible power systems (UPS) – Part 2: Electromagnetic compatibility (EMC) requirements [Системы бесперебойного электропитания (UPS). Часть 2. Требования к электромагнитной совместимости]
- IEC 62040-3 Uninterruptible power systems (UPS) – Part 3: Method of specifying the performance and test requirements [Системы бесперебойного электропитания (UPS). Часть 3. Метод определения требований к эксплуатации и испытаниям]
- IEC 62310-3 Static transfer systems (STS) – Part 3: Method of specifying the performance and test requirements (Статические системы транспортировки. Часть 3. Метод определения эксплуатационных характеристик и требования к испытаниям)

**ГОСТ IEC 62310-1—**

УДК 621.311.6:006.354

МКС 29.240.99

IDT

Ключевые слова: зазоры, защита, изоляция, нормальная эксплуатация, опасность, поражение электрическим током, пути утечки, сетевые цепи, сеть, статические системы переключения, тепловой нагрев.

Руководитель организации-разработчика:

Некоммерческой организацией Национальная ассоциация производителей источников тока «РУСБАТ» (Ассоциация «РУСБАТ»)

Исполнительный директор

С.Б.Орлов

\_\_\_\_\_

должность

\_\_\_\_\_

личная подпись

\_\_\_\_\_

инициалы, фамилия

Исполнитель

Е.С.Романенко

\_\_\_\_\_

должность

\_\_\_\_\_

личная подпись

\_\_\_\_\_

инициалы, фамилия